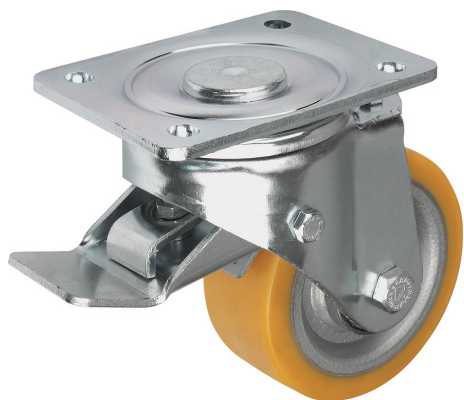


商品描述/产品说明



产品说明

材料：

厚钢板制壳体。带焊接钢轮体和 Extrathane 胎面的车轮。

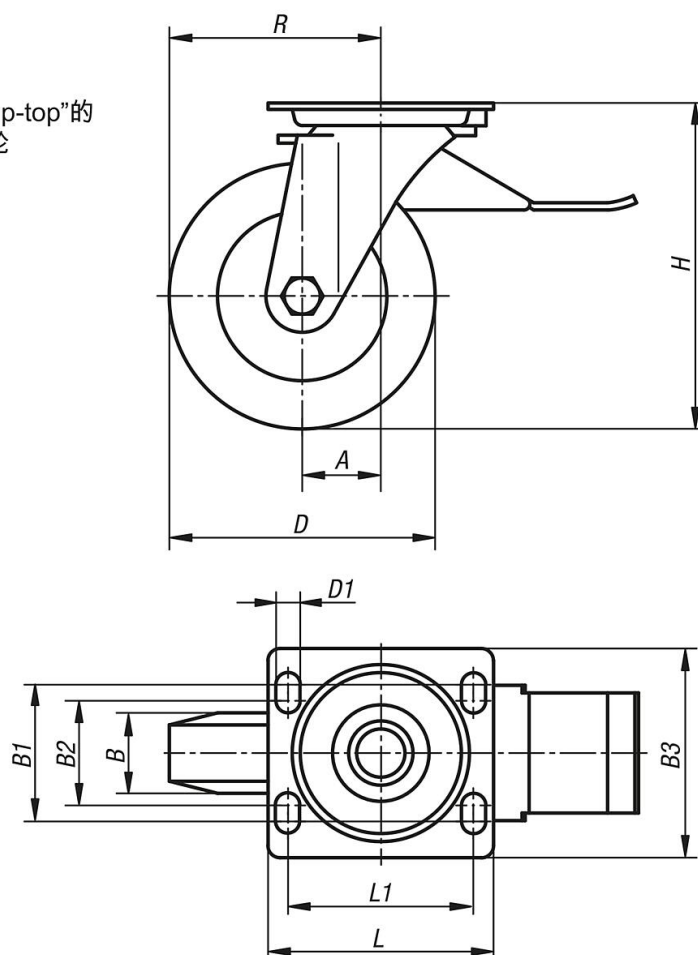
规格：

压制壳体。带重型叉和底板的转向轮壳体，用极为稳定的中间螺栓拧紧并固定。转动环用经过特殊成型和硬化处理的轴瓦进行额外加固。

提示：

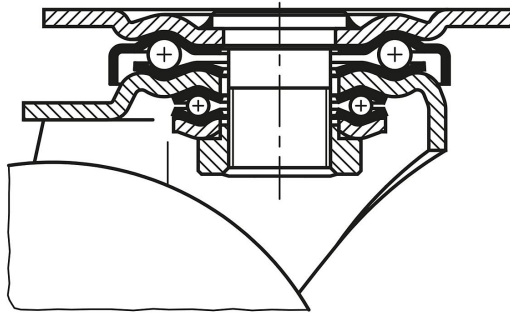
这些辊轮尤其抗撞击和冲击。车轮耐磨、有弹性并且低噪音。用螺栓固定的轮轴。

图纸

带“stop-top”的
转向轮

图纸

转动环支承：



商品概述

订货号	名称	类型 1	滚珠轴承	A	B	B1	B2	B3	D	D1	H	L	L1	R	承载负荷 kg
95030-125502	转向轮	带“stop-fix”锁定系统	滚珠轴承	55	50	80	75	110	125	11	170	140	105	117,5	500
95030-160502	转向轮	带“stop-fix”锁定系统	滚珠轴承	65	50	80	75	110	160	11	202	140	105	145	700
95030-200502	转向轮	带“stop-fix”锁定系统	滚珠轴承	70	50	80	75	110	200	11	245	140	105	170	900