

商品描述/产品说明



产品说明

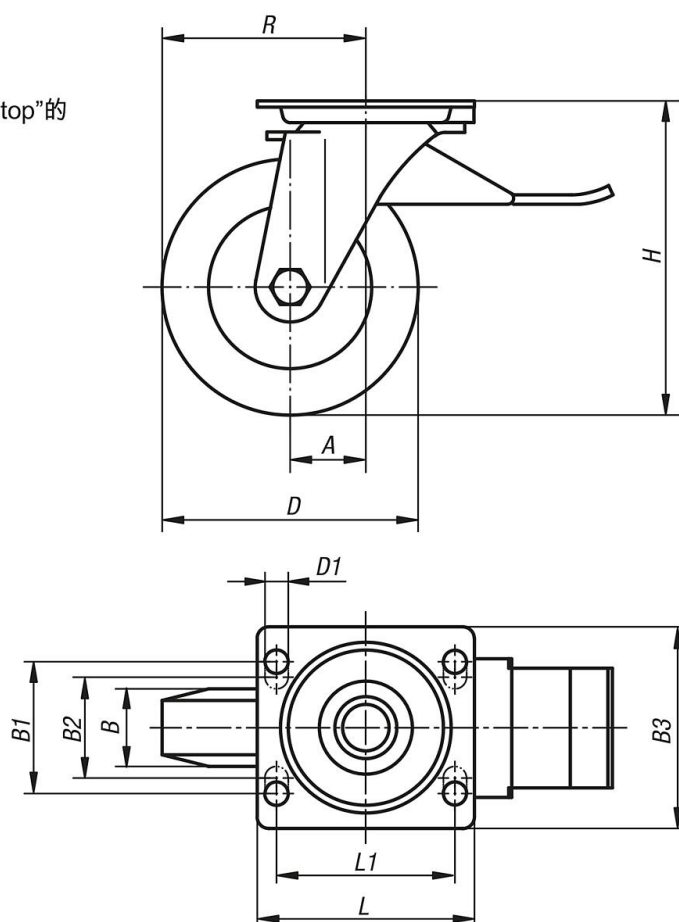
材料：
钢板制壳体。压铸铝制轮体，带 Extrathane 胎面。

规格：
压制壳体。带双球轴承（转动环中）和球保护装置的转向轮壳体。带精密滚珠轴承的车轮。

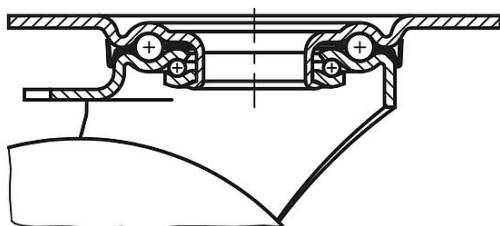
提示：
车轮耐腐蚀并且具有低滚动阻力。拧紧轮轴。
直径为 125 mm 及以上的车轮有轮辐。

图纸

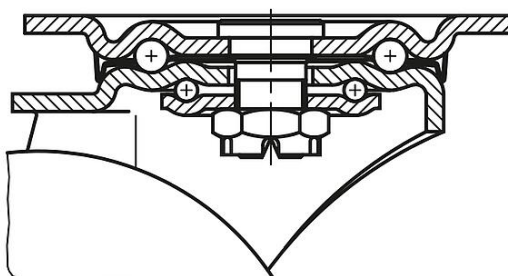
带“stop-top”的转向轮



至 R1 = 125 的转动环支承



自 R1 = 160 起的转动环支承



商品概述

订货号	名称	类型 1	滚珠轴承	A	B	B1	B2	B3	D	D1	H	L	L1	R	承载负荷 kg
95028-100402	转向轮	带“stop-fix”锁定系统	滚珠轴承	45	40	60	-	85	100	9	130	100	80	95	250
95028-125402	转向轮	带“stop-fix”锁定系统	滚珠轴承	48	40	60	-	85	125	9	155	100	80	110,5	250
95028-160502	转向轮	带“stop-fix”锁定系统	滚珠轴承	63	50	80	75	110	160	11	202	140	105	143	550
95028-200502	转向轮	带“stop-fix”锁定系统	滚珠轴承	70	50	80	75	110	200	11	245	140	105	170	800