

## 商品描述/产品说明



## 产品说明

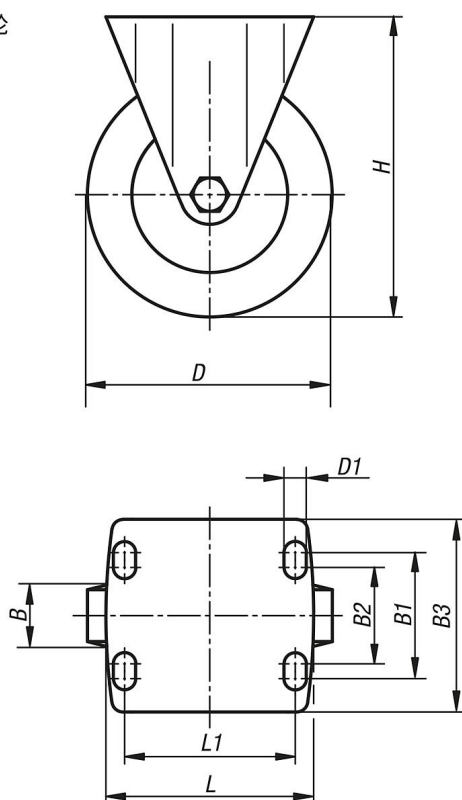
材料：  
坚固的焊接钢结构壳体。带焊接钢轮体和 Extrathane 胎面的车轮。

规格：  
壳体为坚固的焊接钢结构。带精密滚珠轴承的车轮。

提示：  
已焊入、拧紧固定中间螺栓。用螺栓固定的轮轴。

## 图纸

脚轮



## 商品概述

订货号	名称	类型 1	滚珠轴承	B	B1	B2	B3	D	D1	H	L	L1	承载负荷 kg
95032-160501	脚轮	无锁定系统	滚珠轴承	50	80	75	110	160	11	205	140	105	700
95032-200501	脚轮	无锁定系统	滚珠轴承	50	80	75	110	200	11	245	140	105	1000
95032-250601	脚轮	无锁定系统	滚珠轴承	60	105	-	140	250	14	305	175	140	1350

商品概述

---