

## 商品描述/产品说明



## 产品说明

## 材料：

坚固的焊接钢结构壳体。带焊接钢轮体和 Extrathane 胎面的车轮。

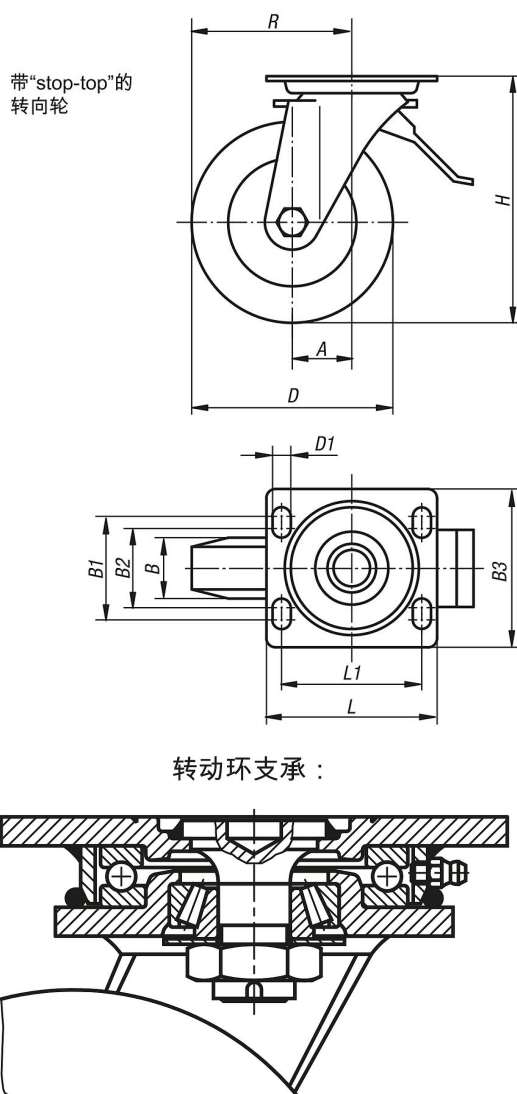
## 规格：

壳体为坚固的焊接钢结构，带转动环的轴向向心球轴承 DIN 711 和锥形球轴承 DIN 720 的转向轮壳体，防尘防水，带润滑嘴。带精密滚珠轴承的车轮。

## 提示：

已焊入、拧紧固定中间螺栓。用螺栓固定的轮轴。

## 图纸



## 商品概述

订货号	名称	类型 1	滚珠轴承	A	B	B1	B2	B3	D	D1	H	L	L1	R	承载负荷 kg
95032-160502	转向轮	带“stop-fix”锁定系统	滚珠轴承	55	50	80	75	110	160	11	205	140	105	135	700

## 商品概述

订货号	名称	类型 1	滚轮轴承	A	B	B1	B2	B3	D	D1	H	L	L1	R	承载负荷 kg
95032-200502	转向轮	带“stop-fix”锁定系统	滚珠轴承	60	50	80	75	110	200	11	245	140	105	160	1000
95032-250602	转向轮	带“stop-fix”锁定系统	滚珠轴承	75	60	105	-	140	250	14	305	175	140	200	1350