

商品描述/产品说明



产品说明

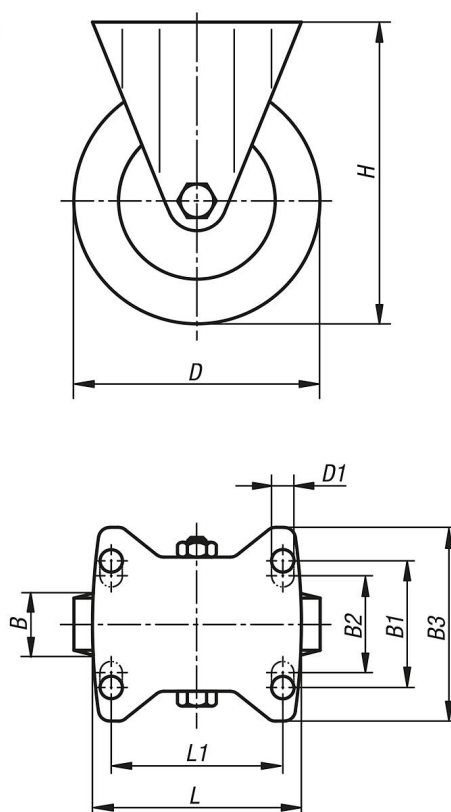
材料：
钢板制壳体。聚酰胺 6 制车轮。

规格：
压制壳体。带滑动轴承的车轮。

提示：
聚酰胺 6 制车轮具有较低的滚动阻力，耐腐蚀、耐磨并且尤其抗撞击和抗冲击。

图纸

脚轮



商品概述

订货号	名称	类型 1	滚轮轴承	B	B1	B2	B3	D	D1	H	L	L1	承载负荷 kg
95034-075321	脚轮	无锁定系统	滑动轴承	32	60	-	85	75	9	98	100	80	200
95034-100371	脚轮	无锁定系统	滑动轴承	37	60	-	85	100	9	125	100	80	200
95034-125401	脚轮	无锁定系统	滑动轴承	40	60	-	85	125	9	150	100	80	200
95034-150501	脚轮	无锁定系统	滑动轴承	50	80	75	110	150	11	190	140	105	400

商品概述
