

## 商品描述/产品说明



## 产品说明

## 材料：

用螺栓固定的轮轴。车轮尤其抗撞击和抗冲击，并且具有高耐磨强度。

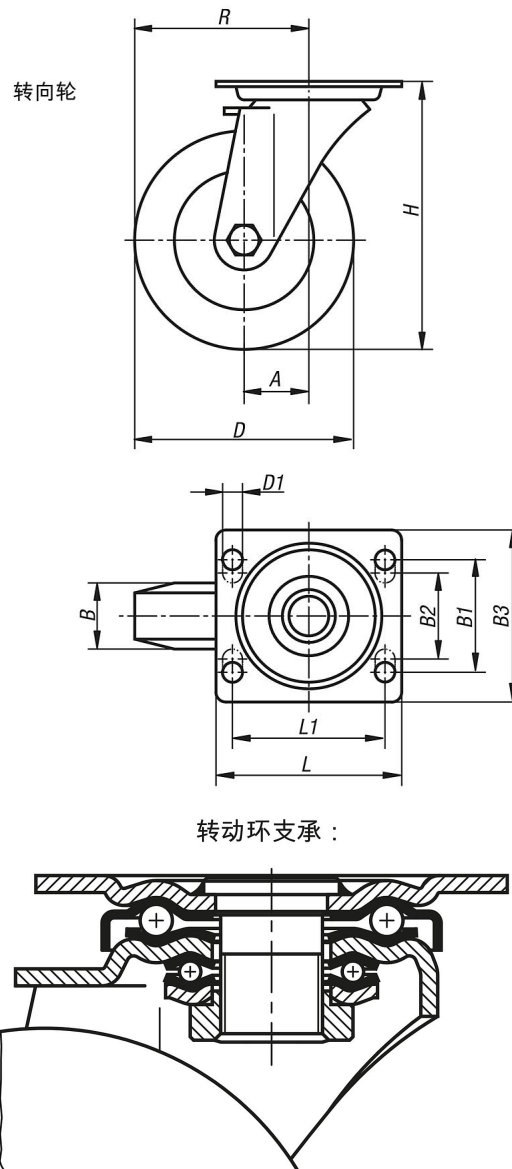
## 规格：

压制壳体。带重型叉和底板的转向轮壳体，用极为稳定的中间螺栓拧紧并固定。转动环用经过特殊成型和硬化处理的轴瓦进行额外加固。带滑动轴承的车轮。

## 提示：

厚钢板制壳体，聚酰胺 6 制车轮。

## 图纸



## 商品概述

订货号	名称	类型 1	滚轮轴承	A	B	B1	B2	B3	D	D1	H	L	L1	R	承载负荷 kg
95036-10037	转向轮	无锁定系统	滑动轴承	45	37	60	-	85	100	9	140	100	80	95	280
95036-12540	转向轮	无锁定系统	滑动轴承	45	40	60	-	85	125	9	165	100	80	107,5	300
95036-15050	转向轮	无锁定系统	滑动轴承	65	50	80	75	110	150	11	197	140	105	140	400
95036-20050	转向轮	无锁定系统	滑动轴承	70	50	80	75	110	200	11	245	140	105	170	600