

商品描述/产品说明



产品说明

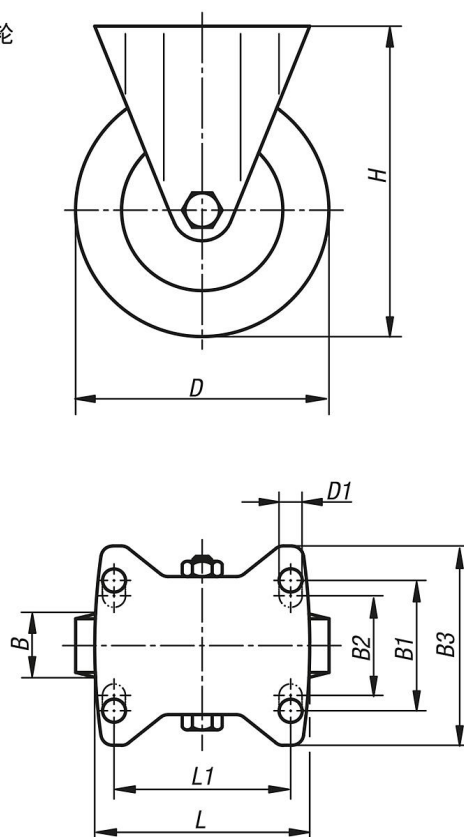
材料：
厚钢板制壳体，聚酰胺 6 制车轮。

规格：
压制壳体。

提示：
用螺栓固定的轮轴。车轮尤其抗撞击和抗冲击，并且具有高耐磨强度。

图纸

脚轮



商品概述

订货号	名称	类型 1	滚轮轴承	B	B1	B2	B3	D	D1	H	L	L1	承载负荷 kg
95036-100371	脚轮	无锁定系统	滑动轴承	37	60	-	85	100	9	140	100	80	280
95036-125401	脚轮	无锁定系统	滑动轴承	40	60	-	85	125	9	165	100	80	300
95036-150501	脚轮	无锁定系统	滑动轴承	50	80	75	110	150	11	197	140	105	400
95036-200501	脚轮	无锁定系统	滑动轴承	50	80	75	110	200	11	245	140	105	600

商品概述
