

## 商品描述/产品说明



## 产品说明

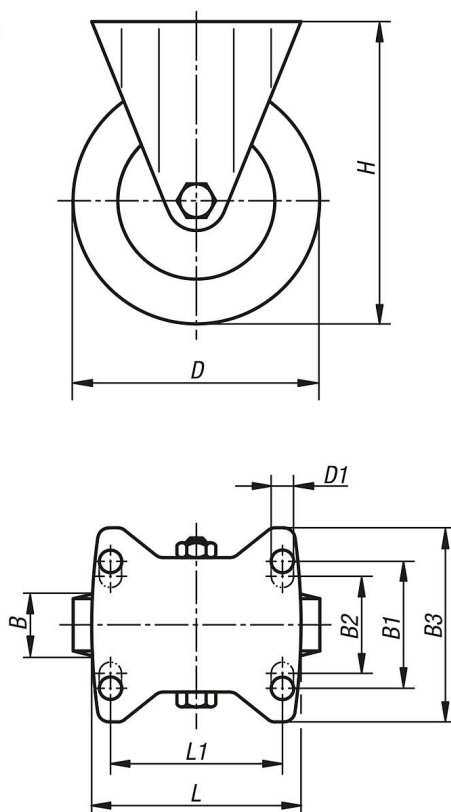
材料：  
厚钢板制壳体。高品质聚酰胺 6 制车轮。

规格：  
压制壳体。

提示：  
凭借经过硬化处理的轴瓦，辊尤其抗撞击和抗冲击。车轮具有高耐磨强度。用螺栓固定的轮轴。

## 图纸

脚轮



## 商品概述

订货号	名称	类型 1	滚轮轴承	B	B1	B2	B3	D	D1	L	L1	H	承载负荷 kg
95040-075321	脚轮	无锁定系统	滑动轴承	32	60	-	85	75	9	100	80	118	300
95040-075324	脚轮	无锁定系统	滚珠轴承	32	60	-	85	75	9	100	80	118	300
95040-100371	脚轮	无锁定系统	滑动轴承	37	60	-	85	100	9	100	80	140	500
95040-100374	脚轮	无锁定系统	滚珠轴承	37	60	-	85	100	9	100	80	140	500
95040-125401	脚轮	无锁定系统	滑动轴承	40	60	-	85	125	9	100	80	165	700
95040-125404	脚轮	无锁定系统	滚珠轴承	40	60	-	85	125	9	100	80	165	700
95040-150501	脚轮	无锁定系统	滑动轴承	50	80	75	110	150	11	140	105	197	800
95040-150504	脚轮	无锁定系统	滚珠轴承	50	80	75	110	150	11	140	105	197	800

商品概述

---