

商品描述/产品说明

产品说明

材料：
压铸锌材质的把手，符合 DIN EN 12844。
强度等级 5.8 的钢制部件。

规格：
把手经塑料涂层。
钢制部件经黑色氧化。

提示：
标配供应：
橙色 RAL 2004，宝石红 RAL 3003，银色金属。

当 $L \geq 60$ mm 时，螺纹长度为 60 mm。

根据要求：
其他外螺纹、螺栓长度、颜色和特殊类型。
尺寸“H1”可按照需要提供其他长度，但需另行支付费用。

图纸提示：
1) 平端 DIN EN ISO 4753



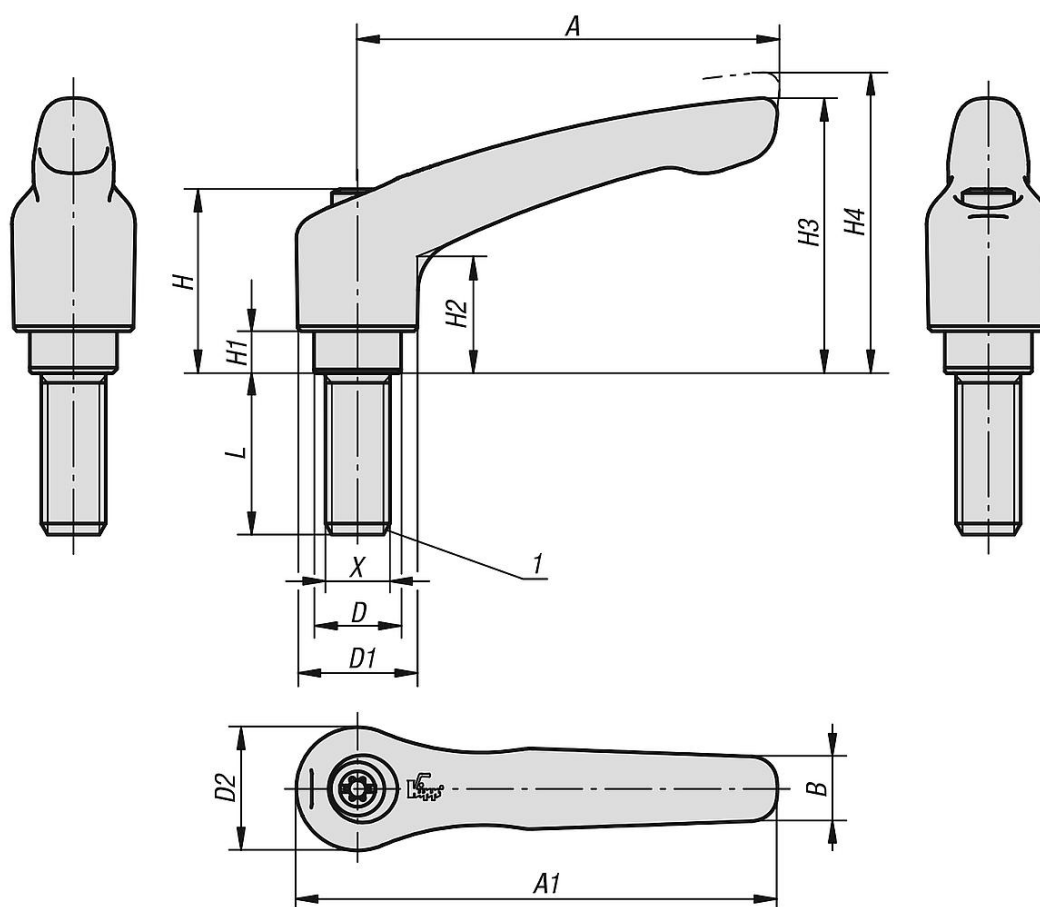
商品描述/产品说明



抬起
脱开



图纸



商品概述

订货号	主体颜色	主体表面	尺寸	X	D	D1	D2	H	H1	H2	H3	H4	A	A1	B	齿数	L
06460-00427X10	红色 RAL 3003	亚光处理	0	M4	10	13	14	24,5	4	14,5	30	33	30	37	7	16	10
06460-00427X15	红色 RAL 3003	亚光处理	0	M4	10	13	14	24,5	4	14,5	30	33	30	37	7	16	15
06460-00427X20	红色 RAL 3003	亚光处理	0	M4	10	13	14	24,5	4	14,5	30	33	30	37	7	16	20
06460-00427X25	红色 RAL 3003	亚光处理	0	M4	10	13	14	24,5	4	14,5	30	33	30	37	7	16	25
06460-00427X30	红色 RAL 3003	亚光处理	0	M4	10	13	14	24,5	4	14,5	30	33	30	37	7	16	30
06460-00427X35	红色 RAL 3003	亚光处理	0	M4	10	13	14	24,5	4	14,5	30	33	30	37	7	16	35
06460-00427X40	红色 RAL 3003	亚光处理	0	M4	10	13	14	24,5	4	14,5	30	33	30	37	7	16	40
06460-00427X45	红色 RAL 3003	亚光处理	0	M4	10	13	14	24,5	4	14,5	30	33	30	37	7	16	45
06460-00427X50	红色 RAL 3003	亚光处理	0	M4	10	13	14	24,5	4	14,5	30	33	30	37	7	16	50
06460-0042X10	橙色 RAL 2004	亚光处理	0	M4	10	13	14	24,5	4	14,5	30	33	30	37	7	16	10
06460-0042X15	橙色 RAL 2004	亚光处理	0	M4	10	13	14	24,5	4	14,5	30	33	30	37	7	16	15
06460-0042X20	橙色 RAL 2004	亚光处理	0	M4	10	13	14	24,5	4	14,5	30	33	30	37	7	16	20
06460-0042X25	橙色 RAL 2004	亚光处理	0	M4	10	13	14	24,5	4	14,5	30	33	30	37	7	16	25
06460-0042X30	橙色 RAL 2004	亚光处理	0	M4	10	13	14	24,5	4	14,5	30	33	30	37	7	16	30
06460-0042X35	橙色 RAL 2004	亚光处理	0	M4	10	13	14	24,5	4	14,5	30	33	30	37	7	16	35
06460-0042X40	橙色 RAL 2004	亚光处理	0	M4	10	13	14	24,5	4	14,5	30	33	30	37	7	16	40
06460-0042X45	橙色 RAL 2004	亚光处理	0	M4	10	13	14	24,5	4	14,5	30	33	30	37	7	16	45
06460-0042X50	橙色 RAL 2004	亚光处理	0	M4	10	13	14	24,5	4	14,5	30	33	30	37	7	16	50
06460-0043X10	银色金属	亚光处理	0	M4	10	13	14	24,5	4	14,5	30	33	30	37	7	16	10
06460-0043X15	银色金属	亚光处理	0	M4	10	13	14	24,5	4	14,5	30	33	30	37	7	16	15
06460-0043X20	银色金属	亚光处理	0	M4	10	13	14	24,5	4	14,5	30	33	30	37	7	16	20
06460-0043X25	银色金属	亚光处理	0	M4	10	13	14	24,5	4	14,5	30	33	30	37	7	16	25
06460-0043X30	银色金属	亚光处理	0	M4	10	13	14	24,5	4	14,5	30	33	30	37	7	16	30
06460-0043X35	银色金属	亚光处理	0	M4	10	13	14	24,5	4	14,5	30	33	30	37	7	16	35
06460-0043X40	银色金属	亚光处理	0	M4	10	13	14	24,5	4	14,5	30	33	30	37	7	16	40
06460-0043X45	银色金属	亚光处理	0	M4	10	13	14	24,5	4	14,5	30	33	30	37	7	16	45
06460-0043X50	银色金属	亚光处理	0	M4	10	13	14	24,5	4	14,5	30	33	30	37	7	16	50

商品概述

订货号	主体颜色	主体表面	尺寸	X	D	D1	D2	H	H1	H2	H3	H4	A	A1	B	齿数	L
06460-3083X35	银色金属	亚光处理	3	M8	16	21	22	37	10	24	54,5	58,5	80	91	11	22	35
06460-3083X40	银色金属	亚光处理	3	M8	16	21	22	37	10	24	54,5	58,5	80	91	11	22	40
06460-3083X45	银色金属	亚光处理	3	M8	16	21	22	37	10	24	54,5	58,5	80	91	11	22	45
06460-3083X50	银色金属	亚光处理	3	M8	16	21	22	37	10	24	54,5	58,5	80	91	11	22	50
06460-3083X55	银色金属	亚光处理	3	M8	16	21	22	37	10	24	54,5	58,5	80	91	11	22	55
06460-3083X60	银色金属	亚光处理	3	M8	16	21	22	37	10	24	54,5	58,5	80	91	11	22	60
06460-31027X15	红色 RAL 3003	亚光处理	3	M10	16	21	22	37	10	24	54,5	58,5	80	91	11	22	15
06460-31027X20	红色 RAL 3003	亚光处理	3	M10	16	21	22	37	10	24	54,5	58,5	80	91	11	22	20
06460-31027X25	红色 RAL 3003	亚光处理	3	M10	16	21	22	37	10	24	54,5	58,5	80	91	11	22	25
06460-31027X30	红色 RAL 3003	亚光处理	3	M10	16	21	22	37	10	24	54,5	58,5	80	91	11	22	30
06460-31027X35	红色 RAL 3003	亚光处理	3	M10	16	21	22	37	10	24	54,5	58,5	80	91	11	22	35
06460-31027X40	红色 RAL 3003	亚光处理	3	M10	16	21	22	37	10	24	54,5	58,5	80	91	11	22	40
06460-31027X45	红色 RAL 3003	亚光处理	3	M10	16	21	22	37	10	24	54,5	58,5	80	91	11	22	45
06460-31027X50	红色 RAL 3003	亚光处理	3	M10	16	21	22	37	10	24	54,5	58,5	80	91	11	22	50
06460-31027X55	红色 RAL 3003	亚光处理	3	M10	16	21	22	37	10	24	54,5	58,5	80	91	11	22	55
06460-31027X60	红色 RAL 3003	亚光处理	3	M10	16	21	22	37	10	24	54,5	58,5	80	91	11	22	60
06460-3102X15	橙色 RAL 2004	亚光处理	3	M10	16	21	22	37	10	24	54,5	58,5	80	91	11	22	15
06460-3102X20	橙色 RAL 2004	亚光处理	3	M10	16	21	22	37	10	24	54,5	58,5	80	91	11	22	20
06460-3102X25	橙色 RAL 2004	亚光处理	3	M10	16	21	22	37	10	24	54,5	58,5	80	91	11	22	25
06460-3102X30	橙色 RAL 2004	亚光处理	3	M10	16	21	22	37	10	24	54,5	58,5	80	91	11	22	30
06460-3102X35	橙色 RAL 2004	亚光处理	3	M10	16	21	22	37	10	24	54,5	58,5	80	91	11	22	35
06460-3102X40	橙色 RAL 2004	亚光处理	3	M10	16	21	22	37	10	24	54,5	58,5	80	91	11	22	40
06460-3102X45	橙色 RAL 2004	亚光处理	3	M10	16	21	22	37	10	24	54,5	58,5	80	91	11	22	45
06460-3102X50	橙色 RAL 2004	亚光处理	3	M10	16	21	22	37	10	24	54,5	58,5	80	91	11	22	50
06460-3102X55	橙色 RAL 2004	亚光处理	3	M10	16	21	22	37	10	24	54,5	58,5	80	91	11	22	55
06460-3102X60	橙色 RAL 2004	亚光处理	3	M10	16	21	22	37	10	24	54,5	58,5	80	91	11	22	60
06460-3103X15	银色金属	亚光处理	3	M10	16	21	22	37	10	24	54,5	58,5	80	91	11	22	15
06460-3103X20	银色金属	亚光处理	3	M10	16	21	22	37	10	24	54,5	58,5	80	91	11	22	20
06460-3103X25	银色金属	亚光处理	3	M10	16	21	22	37	10	24	54,5	58,5	80	91	11	22	25
06460-3103X30	银色金属	亚光处理	3	M10	16	21	22	37	10	24	54,5	58,5	80	91	11	22	30
06460-3103X35	银色金属	亚光处理	3	M10	16	21	22	37	10	24	54,5	58,5	80	91	11	22	35
06460-3103X40	银色金属	亚光处理	3	M10	16	21	22	37	10	24	54,5	58,5	80	91	11	22	40
06460-3103X45	银色金属	亚光处理	3	M10	16	21	22	37	10	24	54,5	58,5	80	91	11	22	45
06460-3103X50	银色金属	亚光处理	3	M10	16	21	22	37	10	24	54,5	58,5	80	91	11	22	50
06460-3103X55	银色金属	亚光处理	3	M10	16	21	22	37	10	24	54,5	58,5	80	91	11	22	55
06460-3103X60	银色金属	亚光处理	3	M10	16	21	22	37	10	24	54,5	58,5	80	91	11	22	60
06460-41027X20	红色 RAL 3003	亚光处理	4	M10	19	27	27,5	43	10	27	63	67,5	95	109	13	24	20
06460-41027X25	红色 RAL 3003	亚光处理	4	M10	19	27	27,5	43	10	27	63	67,5	95	109	13	24	25
06460-41027X30	红色 RAL 3003	亚光处理	4	M10	19	27	27,5	43	10	27	63	67,5	95	109	13	24	30
06460-41027X35	红色 RAL 3003	亚光处理	4	M10	19	27	27,5	43	10	27	63	67,5	95	109	13	24	35
06460-41027X40	红色 RAL 3003	亚光处理	4	M10	19	27	27,5	43	10	27	63	67,5	95	109	13	24	40
06460-41027X45	红色 RAL 3003	亚光处理	4	M10	19	27	27,5	43	10	27	63	67,5	95	109	13	24	45
06460-41027X50	红色 RAL 3003	亚光处理	4	M10	19	27	27,5	43	10	27	63	67,5	95	109	13	24	50
06460-41027X55	红色 RAL 3003	亚光处理	4	M10	19	27	27,5	43	10	27	63	67,5	95	109	13	24	55
06460-41027X60	红色 RAL 3003	亚光处理	4	M10	19	27	27,5	43	10	27	63	67,5	95	109	13	24	60
06460-41027X70	红色 RAL 3003	亚光处理	4	M10	19	27	27,5	43	10	27	63	67,5	95	109	13	24	70
06460-41027X80	红色 RAL 3003	亚光处理	4	M10	19	27	27,5	43	10	27	63	67,5	95	109	13	24	80
06460-41027X90	红色 RAL 3003	亚光处理	4	M10	19	27	27,5	43	10	27	63	67,5	95	109	13	24	90
06460-4102X20	橙色 RAL 2004	亚光处理	4	M10	19	27	27,5	43	10	27	63	67,5	95	109	13	24	20
06460-4102X25	橙色 RAL 2004	亚光处理	4	M10	19	27	27,5	43	10	27	63	67,5	95	109	13	24	25
06460-4102X30	橙色 RAL 2004	亚光处理	4	M10	19	27	27,5	43	10	27	63	67,5	95	109	13	24	30
06460-4102X35	橙色 RAL 2004	亚光处理	4	M10	19	27	27,5	43	10	27	63	67,5	95	109	13	24	35
06460-4102X40	橙色 RAL 2004	亚光处理	4	M10	19	27	27,5	43	10	27	63	67,5	95	109	13	24	40
06460-4102X45	橙色 RAL 2004	亚光处理	4	M10	19	27	27,5	43	10	27	63	67,5	95	109	13	24	45
06460-4102X50	橙色 RAL 2004	亚光处理	4	M10	19	27	27,5	43	10	27	63	67,5	95	109	13	24	50
06460-4102X55	橙色 RAL 2004	亚光处理	4	M10	19	27	27,5	43	10	27	63	67,5	95	109	13	24	55
06460-4102X60	橙色 RAL 2004	亚光处理	4	M10	19	27	27,5	43	10	27	63	67,5	95	109	13	24	60
06460-4102X70	橙色 RAL 2004	亚光处理	4	M10	19	27	27,5	43	10	27	63	67,5	95	109	13	24	70
06460-4102X80	橙色 RAL 2004	亚光处理	4	M10	19	27	27,5	43	10	27	63	67,5	95	109	13	24	80
06460-4102X90	橙色 RAL 2004	亚光处理	4	M10	19	27	27,5	43	10	27	63	67,5	95	109	13	24	90
06460-4103X20	银色金属	亚光处理	4	M10	19	27	27,5	43	10	27	63	67,5	95	109	13	24	20
06460-4103X25	银色金属	亚光处理	4	M10	19	27	27,5	43	10	27	63	67,5	95	109	13	24	25
06460-4103X30	银色金属	亚光处理	4	M10	19	27	27,5	43	10	27	63	67,5	95	109	13	24	30
06460-4103X35	银色金属	亚光处理	4	M10	19	27	27,5	43	10	27	63	67,5	95	109	13	24	35
06460-4103X40	银色金属	亚光处理	4	M10	19	27	27,5	43	10	27	63	67,5	95	109	13	24	40

商品概述

订货号	主体颜色	主体表面	尺寸	X	D	D1	D2	H	H1	H2	H3	H4	A	A1	B	齿数	L
06460-5123X25	银色金属	亚光处理	5	M12	23	31	32	49	12	31,5	73	77,5	110	126	15	26	25
06460-5123X30	银色金属	亚光处理	5	M12	23	31	32	49	12	31,5	73	77,5	110	126	15	26	30
06460-5123X35	银色金属	亚光处理	5	M12	23	31	32	49	12	31,5	73	77,5	110	126	15	26	35
06460-5123X40	银色金属	亚光处理	5	M12	23	31	32	49	12	31,5	73	77,5	110	126	15	26	40
06460-5123X45	银色金属	亚光处理	5	M12	23	31	32	49	12	31,5	73	77,5	110	126	15	26	45
06460-5123X50	银色金属	亚光处理	5	M12	23	31	32	49	12	31,5	73	77,5	110	126	15	26	50
06460-5123X55	银色金属	亚光处理	5	M12	23	31	32	49	12	31,5	73	77,5	110	126	15	26	55
06460-5123X60	银色金属	亚光处理	5	M12	23	31	32	49	12	31,5	73	77,5	110	126	15	26	60
06460-5123X70	银色金属	亚光处理	5	M12	23	31	32	49	12	31,5	73	77,5	110	126	15	26	70
06460-5123X80	银色金属	亚光处理	5	M12	23	31	32	49	12	31,5	73	77,5	110	126	15	26	80
06460-5123X90	银色金属	亚光处理	5	M12	23	31	32	49	12	31,5	73	77,5	110	126	15	26	90
06460-51627X25	红色 RAL 3003	亚光处理	5	M16	23	31	32	49	12	31,5	73	77,5	110	126	15	26	25
06460-51627X30	红色 RAL 3003	亚光处理	5	M16	23	31	32	49	12	31,5	73	77,5	110	126	15	26	30
06460-51627X35	红色 RAL 3003	亚光处理	5	M16	23	31	32	49	12	31,5	73	77,5	110	126	15	26	35
06460-51627X40	红色 RAL 3003	亚光处理	5	M16	23	31	32	49	12	31,5	73	77,5	110	126	15	26	40
06460-51627X45	红色 RAL 3003	亚光处理	5	M16	23	31	32	49	12	31,5	73	77,5	110	126	15	26	45
06460-51627X50	红色 RAL 3003	亚光处理	5	M16	23	31	32	49	12	31,5	73	77,5	110	126	15	26	50
06460-51627X55	红色 RAL 3003	亚光处理	5	M16	23	31	32	49	12	31,5	73	77,5	110	126	15	26	55
06460-51627X60	红色 RAL 3003	亚光处理	5	M16	23	31	32	49	12	31,5	73	77,5	110	126	15	26	60
06460-51627X70	红色 RAL 3003	亚光处理	5	M16	23	31	32	49	12	31,5	73	77,5	110	126	15	26	70
06460-51627X80	红色 RAL 3003	亚光处理	5	M16	23	31	32	49	12	31,5	73	77,5	110	126	15	26	80
06460-51627X90	红色 RAL 3003	亚光处理	5	M16	23	31	32	49	12	31,5	73	77,5	110	126	15	26	90
06460-5162X25	橙色 RAL 2004	亚光处理	5	M16	23	31	32	49	12	31,5	73	77,5	110	126	15	26	25
06460-5162X30	橙色 RAL 2004	亚光处理	5	M16	23	31	32	49	12	31,5	73	77,5	110	126	15	26	30
06460-5162X35	橙色 RAL 2004	亚光处理	5	M16	23	31	32	49	12	31,5	73	77,5	110	126	15	26	35
06460-5162X40	橙色 RAL 2004	亚光处理	5	M16	23	31	32	49	12	31,5	73	77,5	110	126	15	26	40
06460-5162X45	橙色 RAL 2004	亚光处理	5	M16	23	31	32	49	12	31,5	73	77,5	110	126	15	26	45
06460-5162X50	橙色 RAL 2004	亚光处理	5	M16	23	31	32	49	12	31,5	73	77,5	110	126	15	26	50
06460-5162X55	橙色 RAL 2004	亚光处理	5	M16	23	31	32	49	12	31,5	73	77,5	110	126	15	26	55
06460-5162X60	橙色 RAL 2004	亚光处理	5	M16	23	31	32	49	12	31,5	73	77,5	110	126	15	26	60
06460-5162X70	橙色 RAL 2004	亚光处理	5	M16	23	31	32	49	12	31,5	73	77,5	110	126	15	26	70
06460-5162X80	橙色 RAL 2004	亚光处理	5	M16	23	31	32	49	12	31,5	73	77,5	110	126	15	26	80
06460-5162X90	橙色 RAL 2004	亚光处理	5	M16	23	31	32	49	12	31,5	73	77,5	110	126	15	26	90
06460-5163X25	银色金属	亚光处理	5	M16	23	31	32	49	12	31,5	73	77,5	110	126	15	26	25
06460-5163X30	银色金属	亚光处理	5	M16	23	31	32	49	12	31,5	73	77,5	110	126	15	26	30
06460-5163X35	银色金属	亚光处理	5	M16	23	31	32	49	12	31,5	73	77,5	110	126	15	26	35
06460-5163X40	银色金属	亚光处理	5	M16	23	31	32	49	12	31,5	73	77,5	110	126	15	26	40
06460-5163X45	银色金属	亚光处理	5	M16	23	31	32	49	12	31,5	73	77,5	110	126	15	26	45
06460-5163X50	银色金属	亚光处理	5	M16	23	31	32	49	12	31,5	73	77,5	110	126	15	26	50
06460-5163X55	银色金属	亚光处理	5	M16	23	31	32	49	12	31,5	73	77,5	110	126	15	26	55
06460-5163X60	银色金属	亚光处理	5	M16	23	31	32	49	12	31,5	73	77,5	110	126	15	26	60
06460-5163X70	银色金属	亚光处理	5	M16	23	31	32	49	12	31,5	73	77,5	110	126	15	26	70
06460-5163X80	银色金属	亚光处理	5	M16	23	31	32	49	12	31,5	73	77,5	110	126	15	26	80
06460-5163X90	银色金属	亚光处理	5	M16	23	31	32	49	12	31,5	73	77,5	110	126	15	26	90