

商品描述/产品说明



产品说明

材料：
共聚酯弹性体。

规格：
材料强度肖氏 40D。

提示：
适用于紧急停止及持续工作。
节能：25% 至 45%。
动态动力消耗：218 N 至 3730 N。
运行速度：最高 5 米/秒。

结构减震器无需维修且供货时已安装特殊的紧固螺栓。

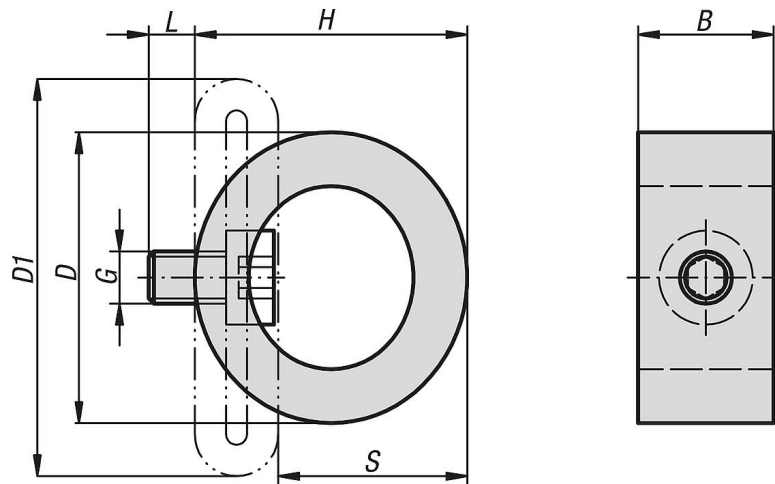
环境：能抵抗微生物，海水，化学制剂，防紫外线及臭氧。不吸水且不会发胀。

应用：
线性滑轨及线性制导，气动缸，家具行业，机械及设备。

温度范围：
-40 °C 至 +90 °C

装配：
安装位置：任意。
用 LOCTITE 产品固定紧固螺栓。

图纸



商品概述

订货号	B	D	D1	G	H	L	行程 S	连续负载时每次最大吸收能量 Nm	紧急停止时每次最大吸收能量 Nm	安装螺栓锁紧扭矩 Nm
26184-02917	13	29	38	M5	25	5	17	1,2	1,8	3
26184-03722	19	37	50	M5	32	5	22	2,3	5,4	3
26184-04325	20	43	58	M5	37	5	25	3,5	8,1	3
26184-05035	34	50	68	M5	44	5	35	5,8	8,3	3

商品概述

订货号	B	D	D1	G	H	L	行程 S	连续负载时每 次最大吸收能量 Nm	紧急停止时每 次最大吸收能量 Nm	安装螺栓 锁紧扭矩 Nm
26184-06343	43	63	87	M5	55	5	43	12	17	3
26184-06740	46	67	88	M5	59	5	40	23	33	3
26184-07646	46	76	102	M6	67	6	46	34,5	43	6
26184-08350	51	83	109	M6	73	6	50	45	74	6
26184-08550	68	85	111	M8	73	8	50	68	92	20