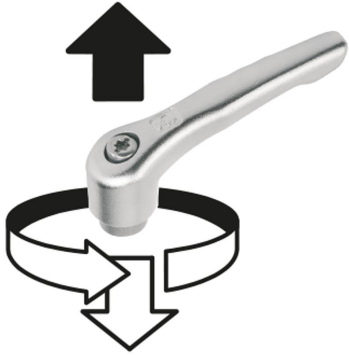


## 商品描述/产品说明



抬起  
脱开



## 产品说明

材料：  
把手为精密铸造件 1.4308。  
其他钢制部件 1.4305。

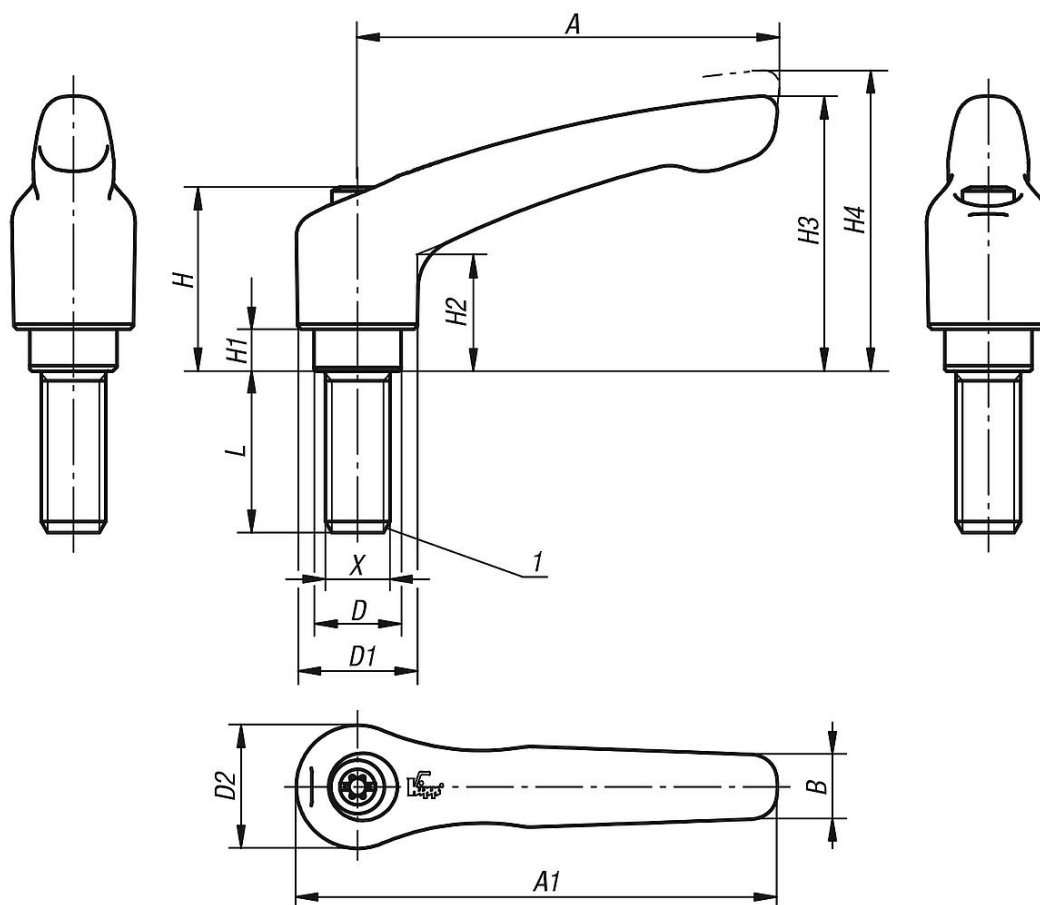
规格：  
把手经电解或抛光处理。  
亮色钢件。

提示：  
当  $L \geq 60$  mm 时，螺纹长度为 60 mm。

根据要求：  
其他外螺纹、螺栓长度和特殊类型。  
尺寸“H1”可按照需要提供其他长度，但需另行支付费用。

图纸提示：  
1) 平端 DIN EN ISO 4753

## 图纸



## 商品概述

订货号	主体颜色	尺寸	X	D	D1	D2	H	H1	H2	H3	H4	A	A1	B	齿数	L
06464-105X10	经电解抛光处理	1	M5	10	13	14	24,5	4	14,5	31	34	40	47	7	16	10
06464-105X15	经电解抛光处理	1	M5	10	13	14	24,5	4	14,5	31	34	40	47	7	16	15
06464-105X20	经电解抛光处理	1	M5	10	13	14	24,5	4	14,5	31	34	40	47	7	16	20
06464-105X25	经电解抛光处理	1	M5	10	13	14	24,5	4	14,5	31	34	40	47	7	16	25
06464-106X10	经电解抛光处理	1	M6	10	13	14	24,5	4	14,5	31	34	40	47	7	16	10
06464-106X15	经电解抛光处理	1	M6	10	13	14	24,5	4	14,5	31	34	40	47	7	16	15
06464-106X20	经电解抛光处理	1	M6	10	13	14	24,5	4	14,5	31	34	40	47	7	16	20
06464-106X25	经电解抛光处理	1	M6	10	13	14	24,5	4	14,5	31	34	40	47	7	16	25
06464-106X30	经电解抛光处理	1	M6	10	13	14	24,5	4	14,5	31	34	40	47	7	16	30
06464-106X40	经电解抛光处理	1	M6	10	13	14	24,5	4	14,5	31	34	40	47	7	16	40
06464-106X50	经电解抛光处理	1	M6	10	13	14	24,5	4	14,5	31	34	40	47	7	16	50
06464-206X15	经电解抛光处理	2	M6	13,5	18,5	19	28,5	6,5	17,5	42,5	45,5	65	74,5	10	20	15
06464-206X20	经电解抛光处理	2	M6	13,5	18,5	19	28,5	6,5	17,5	42,5	45,5	65	74,5	10	20	20
06464-206X25	经电解抛光处理	2	M6	13,5	18,5	19	28,5	6,5	17,5	42,5	45,5	65	74,5	10	20	25
06464-206X30	经电解抛光处理	2	M6	13,5	18,5	19	28,5	6,5	17,5	42,5	45,5	65	74,5	10	20	30
06464-206X40	经电解抛光处理	2	M6	13,5	18,5	19	28,5	6,5	17,5	42,5	45,5	65	74,5	10	20	40
06464-206X50	经电解抛光处理	2	M6	13,5	18,5	19	28,5	6,5	17,5	42,5	45,5	65	74,5	10	20	50
06464-206X60	经电解抛光处理	2	M6	13,5	18,5	19	28,5	6,5	17,5	42,5	45,5	65	74,5	10	20	60
06464-208X15	经电解抛光处理	2	M8	13,5	18,5	19	28,5	6,5	17,5	42,5	45,5	65	74,5	10	20	15
06464-208X20	经电解抛光处理	2	M8	13,5	18,5	19	28,5	6,5	17,5	42,5	45,5	65	74,5	10	20	20
06464-208X25	经电解抛光处理	2	M8	13,5	18,5	19	28,5	6,5	17,5	42,5	45,5	65	74,5	10	20	25
06464-208X30	经电解抛光处理	2	M8	13,5	18,5	19	28,5	6,5	17,5	42,5	45,5	65	74,5	10	20	30
06464-208X40	经电解抛光处理	2	M8	13,5	18,5	19	28,5	6,5	17,5	42,5	45,5	65	74,5	10	20	40
06464-208X50	经电解抛光处理	2	M8	13,5	18,5	19	28,5	6,5	17,5	42,5	45,5	65	74,5	10	20	50
06464-208X60	经电解抛光处理	2	M8	13,5	18,5	19	28,5	6,5	17,5	42,5	45,5	65	74,5	10	20	60
06464-210X20	经电解抛光处理	2	M10	13,5	18,5	19	28,5	6,5	17,5	42,5	45,5	65	74,5	10	20	20
06464-210X25	经电解抛光处理	2	M10	13,5	18,5	19	28,5	6,5	17,5	42,5	45,5	65	74,5	10	20	25

## 商品概述

订货号	主体颜色	尺寸	X	D	D1	D2	H	H1	H2	H3	H4	A	A1	B	齿数	L
06464-210X30	经电解抛光处理	2	M10	13,5	18,5	19	28,5	6,5	17,5	42,5	45,5	65	74,5	10	20	30
06464-210X40	经电解抛光处理	2	M10	13,5	18,5	19	28,5	6,5	17,5	42,5	45,5	65	74,5	10	20	40
06464-210X50	经电解抛光处理	2	M10	13,5	18,5	19	28,5	6,5	17,5	42,5	45,5	65	74,5	10	20	50
06464-210X60	经电解抛光处理	2	M10	13,5	18,5	19	28,5	6,5	17,5	42,5	45,5	65	74,5	10	20	60
06464-308X20	经电解抛光处理	3	M8	16	21	22	37	10	24	54,5	58,5	80	91	11	22	20
06464-308X25	经电解抛光处理	3	M8	16	21	22	37	10	24	54,5	58,5	80	91	11	22	25
06464-308X30	经电解抛光处理	3	M8	16	21	22	37	10	24	54,5	58,5	80	91	11	22	30
06464-308X40	经电解抛光处理	3	M8	16	21	22	37	10	24	54,5	58,5	80	91	11	22	40
06464-308X50	经电解抛光处理	3	M8	16	21	22	37	10	24	54,5	58,5	80	91	11	22	50
06464-308X60	经电解抛光处理	3	M8	16	21	22	37	10	24	54,5	58,5	80	91	11	22	60
06464-310X20	经电解抛光处理	3	M10	16	21	22	37	10	24	54,5	58,5	80	91	11	22	20
06464-310X25	经电解抛光处理	3	M10	16	21	22	37	10	24	54,5	58,5	80	91	11	22	25
06464-310X30	经电解抛光处理	3	M10	16	21	22	37	10	24	54,5	58,5	80	91	11	22	30
06464-310X40	经电解抛光处理	3	M10	16	21	22	37	10	24	54,5	58,5	80	91	11	22	40
06464-310X50	经电解抛光处理	3	M10	16	21	22	37	10	24	54,5	58,5	80	91	11	22	50
06464-310X60	经电解抛光处理	3	M10	16	21	22	37	10	24	54,5	58,5	80	91	11	22	60
06464-412X25	经电解抛光处理	4	M12	19	27	27,5	43	10	27	63	67,5	95	109	13	24	25
06464-412X30	经电解抛光处理	4	M12	19	27	27,5	43	10	27	63	67,5	95	109	13	24	30
06464-412X40	经电解抛光处理	4	M12	19	27	27,5	43	10	27	63	67,5	95	109	13	24	40
06464-412X50	经电解抛光处理	4	M12	19	27	27,5	43	10	27	63	67,5	95	109	13	24	50
06464-412X60	经电解抛光处理	4	M12	19	27	27,5	43	10	27	63	67,5	95	109	13	24	60
06464-516X30	经电解抛光处理	5	M16	23	31	32	49	12	31,5	73	77,5	110	126	15	26	30
06464-516X40	经电解抛光处理	5	M16	23	31	32	49	12	31,5	73	77,5	110	126	15	26	40
06464-516X50	经电解抛光处理	5	M16	23	31	32	49	12	31,5	73	77,5	110	126	15	26	50
06464-516X60	经电解抛光处理	5	M16	23	31	32	49	12	31,5	73	77,5	110	126	15	26	60
06464-105153X10	喷丸	1	M5	10	13	14	24,5	4	14,5	31	34	40	47	7	16	10
06464-105153X15	喷丸	1	M5	10	13	14	24,5	4	14,5	31	34	40	47	7	16	15
06464-105153X20	喷丸	1	M5	10	13	14	24,5	4	14,5	31	34	40	47	7	16	20
06464-105153X25	喷丸	1	M5	10	13	14	24,5	4	14,5	31	34	40	47	7	16	25
06464-106153X10	喷丸	1	M6	10	13	14	24,5	4	14,5	31	34	40	47	7	16	10
06464-106153X15	喷丸	1	M6	10	13	14	24,5	4	14,5	31	34	40	47	7	16	15
06464-106153X20	喷丸	1	M6	10	13	14	24,5	4	14,5	31	34	40	47	7	16	20
06464-106153X25	喷丸	1	M6	10	13	14	24,5	4	14,5	31	34	40	47	7	16	25
06464-106153X30	喷丸	1	M6	10	13	14	24,5	4	14,5	31	34	40	47	7	16	30
06464-106153X40	喷丸	1	M6	10	13	14	24,5	4	14,5	31	34	40	47	7	16	40
06464-106153X50	喷丸	1	M6	10	13	14	24,5	4	14,5	31	34	40	47	7	16	50
06464-206153X15	喷丸	2	M6	13,5	18,5	19	28,5	6,5	17,5	42,5	45,5	65	74,5	10	20	15
06464-206153X20	喷丸	2	M6	13,5	18,5	19	28,5	6,5	17,5	42,5	45,5	65	74,5	10	20	20
06464-206153X25	喷丸	2	M6	13,5	18,5	19	28,5	6,5	17,5	42,5	45,5	65	74,5	10	20	25
06464-206153X30	喷丸	2	M6	13,5	18,5	19	28,5	6,5	17,5	42,5	45,5	65	74,5	10	20	30
06464-206153X40	喷丸	2	M6	13,5	18,5	19	28,5	6,5	17,5	42,5	45,5	65	74,5	10	20	40
06464-206153X50	喷丸	2	M6	13,5	18,5	19	28,5	6,5	17,5	42,5	45,5	65	74,5	10	20	50
06464-206153X60	喷丸	2	M6	13,5	18,5	19	28,5	6,5	17,5	42,5	45,5	65	74,5	10	20	60
06464-208153X15	喷丸	2	M8	13,5	18,5	19	28,5	6,5	17,5	42,5	45,5	65	74,5	10	20	15
06464-208153X20	喷丸	2	M8	13,5	18,5	19	28,5	6,5	17,5	42,5	45,5	65	74,5	10	20	20
06464-208153X25	喷丸	2	M8	13,5	18,5	19	28,5	6,5	17,5	42,5	45,5	65	74,5	10	20	25
06464-208153X30	喷丸	2	M8	13,5	18,5	19	28,5	6,5	17,5	42,5	45,5	65	74,5	10	20	30
06464-208153X40	喷丸	2	M8	13,5	18,5	19	28,5	6,5	17,5	42,5	45,5	65	74,5	10	20	40
06464-208153X50	喷丸	2	M8	13,5	18,5	19	28,5	6,5	17,5	42,5	45,5	65	74,5	10	20	50
06464-208153X60	喷丸	2	M8	13,5	18,5	19	28,5	6,5	17,5	42,5	45,5	65	74,5	10	20	60
06464-210153X20	喷丸	2	M10	13,5	18,5	19	28,5	6,5	17,5	42,5	45,5	65	74,5	10	20	20
06464-210153X25	喷丸	2	M10	13,5	18,5	19	28,5	6,5	17,5	42,5	45,5	65	74,5	10	20	25
06464-210153X30	喷丸	2	M10	13,5	18,5	19	28,5	6,5	17,5	42,5	45,5	65	74,5	10	20	30
06464-210153X40	喷丸	2	M10	13,5	18,5	19	28,5	6,5	17,5	42,5	45,5	65	74,5	10	20	40
06464-210153X50	喷丸	2	M10	13,5	18,5	19	28,5	6,5	17,5	42,5	45,5	65	74,5	10	20	50
06464-210153X60	喷丸	2	M10	13,5	18,5	19	28,5	6,5	17,5	42,5	45,5	65	74,5	10	20	60
06464-308153X20	喷丸	3	M8	16	21	22	37	10	24	54,5	58,5	80	91	11	22	20
06464-308153X25	喷丸	3	M8	16	21	22	37	10	24	54,5	58,5	80	91	11	22	25
06464-308153X30	喷丸	3	M8	16	21	22	37	10	24	54,5	58,5	80	91	11	22	30
06464-308153X40	喷丸	3	M8	16	21	22	37	10	24	54,5	58,5	80	91	11	22	40
06464-308153X50	喷丸	3	M8	16	21	22	37	10	24	54,5	58,5	80	91	11	22	50
06464-308153X60	喷丸	3	M8	16	21	22	37	10	24	54,5	58,5	80	91	11	22	60
06464-310153X20	喷丸	3	M10	16	21	22	37	10	24	54,5	58,5	80	91	11	22	20
06464-310153X25	喷丸	3	M10	16	21	22	37	10	24	54,5	58,5	80	91	11	22	25
06464-310153X30	喷丸	3	M10	16	21	22	37	10	24	54,5	58,5	80	91	11	22	30

## 商品概述

订货号	主体颜色	尺寸	X	D	D1	D2	H	H1	H2	H3	H4	A	A1	B	齿数	L
06464-310153X40	喷丸	3	M10	16	21	22	37	10	24	54,5	58,5	80	91	11	22	40
06464-310153X50	喷丸	3	M10	16	21	22	37	10	24	54,5	58,5	80	91	11	22	50
06464-310153X60	喷丸	3	M10	16	21	22	37	10	24	54,5	58,5	80	91	11	22	60
06464-412153X25	喷丸	4	M12	19	27	27,5	43	10	27	63	67,5	95	109	13	24	25
06464-412153X30	喷丸	4	M12	19	27	27,5	43	10	27	63	67,5	95	109	13	24	30
06464-412153X40	喷丸	4	M12	19	27	27,5	43	10	27	63	67,5	95	109	13	24	40
06464-412153X50	喷丸	4	M12	19	27	27,5	43	10	27	63	67,5	95	109	13	24	50
06464-412153X60	喷丸	4	M12	19	27	27,5	43	10	27	63	67,5	95	109	13	24	60
06464-516153X30	喷丸	5	M16	23	31	32	49	12	31,5	73	77,5	110	126	15	26	30
06464-516153X40	喷丸	5	M16	23	31	32	49	12	31,5	73	77,5	110	126	15	26	40
06464-516153X50	喷丸	5	M16	23	31	32	49	12	31,5	73	77,5	110	126	15	26	50
06464-516153X60	喷丸	5	M16	23	31	32	49	12	31,5	73	77,5	110	126	15	26	60