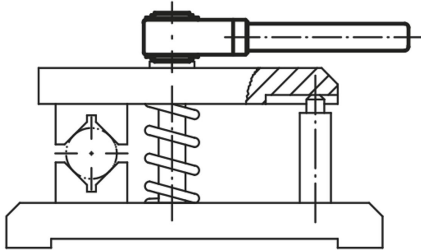


商品描述/产品说明



产品说明

材料：

调质钢外壳、夹紧螺母和夹紧销为易切削钢材质，经渗碳处理。

规格：

发黑。

额外支付费用，还可提供亚光或者高光泽镀铬型。

提示：

夹紧把手 A (棘轮结构) 为标准规格：

用于在有限的夹紧空间内进行夹紧和松开，用在操作空间宽裕的场合。
旋转手柄 180°，切换旋紧方向。

夹紧销 B，特殊类型：

用于在有限的夹紧空间内进行夹紧和松开，用在操作空间狭窄的场合。
切换旋紧方向时不需要旋转手柄。拔出手柄才可切换到下一卡槽。

夹紧器带定位孔 $\varnothing H7$ ，带键槽，DIN 6885 Bl. 1

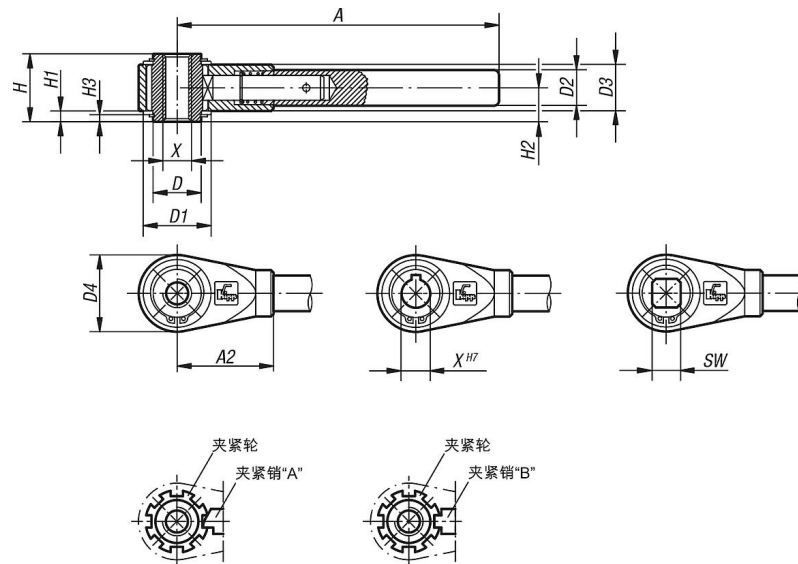
根据要求：

其他内螺纹、定位孔和内四角。

可提供各级别特殊长度的尺寸“A”，但需要另行支付费用。

特殊类型：夹紧把手 B。

图纸



商品概述

棘轮扳手 内螺纹

| 订货号 | 固定方式 | 尺寸 | X | A=手柄长度 | A2 | D | D1 | D2 | D3 | D4 | H | H1 | H3 | SW | 棘轮齿数 |
|-----------|------|----|-----|--------|----|----|----|----|----|----|----|-----|------|----|------|
| 06470-310 | 内螺纹 | 1 | M10 | 150 | 48 | 22 | 33 | 17 | 22 | 36 | 31 | 4,5 | 15,5 | 3 | 7 |
| 06470-312 | 内螺纹 | 1 | M12 | 150 | 48 | 22 | 33 | 17 | 22 | 36 | 31 | 4,5 | 15,5 | 3 | 7 |
| 06470-314 | 内螺纹 | 2 | M14 | 180 | 54 | 27 | 38 | 20 | 26 | 43 | 38 | 6 | 19 | 4 | 8 |
| 06470-316 | 内螺纹 | 2 | M16 | 180 | 54 | 27 | 38 | 20 | 26 | 43 | 38 | 6 | 19 | 4 | 8 |
| 06470-318 | 内螺纹 | 3 | M18 | 230 | 70 | 35 | 45 | 24 | 30 | 51 | 42 | 6 | 21 | 4 | 8 |

商品概述

| 订货号 | 固定方式 | 尺寸 | X | A=手柄长度 | A2 | D | D1 | D2 | D3 | D4 | H | H1 | H2 | H3 | SW | 棘轮齿数 |
|-----------|---------|----|-----|--------|-----|----|----|----|----|----|----|-----|------|----|----|------|
| 06470-320 | 内螺纹 | 3 | M20 | 230 | 70 | 35 | 45 | 24 | 30 | 51 | 42 | 6 | 21 | 4 | - | 8 |
| 06470-322 | 内螺纹 | 4 | M22 | 300 | 80 | 42 | 56 | 28 | 35 | 61 | 47 | 6 | 23,5 | 4 | - | 9 |
| 06470-324 | 内螺纹 | 4 | M24 | 300 | 80 | 42 | 56 | 28 | 35 | 61 | 47 | 6 | 23,5 | 4 | - | 9 |
| 06470-327 | 内螺纹 | 4 | M27 | 300 | 80 | 42 | 56 | 28 | 35 | 61 | 47 | 6 | 23,5 | 4 | - | 9 |
| 06470-330 | 内螺纹 | 5 | M30 | 400 | 110 | 60 | 75 | 32 | 38 | 82 | 53 | 7,5 | 26,5 | 5 | - | 11 |
| 06470-336 | 内螺纹 | 5 | M36 | 400 | 110 | 60 | 75 | 32 | 38 | 82 | 53 | 7,5 | 26,5 | 5 | - | 11 |
| 06470-342 | 内螺纹 | 5 | M42 | 400 | 110 | 60 | 75 | 32 | 38 | 82 | 53 | 7,5 | 26,5 | 5 | - | 11 |
| 06470-412 | 带开槽的定位孔 | 1 | 12 | 150 | 48 | 22 | 33 | 17 | 22 | 36 | 31 | 4,5 | 15,5 | 3 | - | 7 |
| 06470-414 | 带开槽的定位孔 | 2 | 14 | 180 | 54 | 27 | 38 | 20 | 26 | 43 | 38 | 6 | 19 | 4 | - | 8 |
| 06470-415 | 带开槽的定位孔 | 2 | 15 | 180 | 54 | 27 | 38 | 20 | 26 | 43 | 38 | 6 | 19 | 4 | - | 8 |
| 06470-416 | 带开槽的定位孔 | 2 | 16 | 180 | 54 | 27 | 38 | 20 | 26 | 43 | 38 | 6 | 19 | 4 | - | 8 |
| 06470-418 | 带开槽的定位孔 | 3 | 18 | 230 | 70 | 35 | 45 | 24 | 30 | 51 | 42 | 6 | 21 | 4 | - | 8 |
| 06470-420 | 带开槽的定位孔 | 3 | 20 | 230 | 70 | 35 | 45 | 24 | 30 | 51 | 42 | 6 | 21 | 4 | - | 8 |
| 06470-422 | 带开槽的定位孔 | 4 | 22 | 300 | 80 | 42 | 56 | 28 | 35 | 61 | 47 | 6 | 23,5 | 4 | - | 9 |
| 06470-425 | 带开槽的定位孔 | 4 | 25 | 300 | 80 | 42 | 56 | 28 | 35 | 61 | 47 | 6 | 23,5 | 4 | - | 9 |
| 06470-427 | 带开槽的定位孔 | 4 | 27 | 300 | 80 | 42 | 56 | 28 | 35 | 61 | 47 | 6 | 23,5 | 4 | - | 9 |
| 06470-430 | 带开槽的定位孔 | 5 | 30 | 400 | 110 | 60 | 75 | 32 | 38 | 82 | 53 | 7,5 | 26,5 | 5 | - | 11 |
| 06470-436 | 带开槽的定位孔 | 5 | 36 | 400 | 110 | 60 | 75 | 32 | 38 | 82 | 53 | 7,5 | 26,5 | 5 | - | 11 |
| 06470-510 | 内四角 | 1 | - | 150 | 48 | 22 | 33 | 17 | 22 | 36 | 31 | 4,5 | 15,5 | 3 | 10 | 7 |
| 06470-512 | 内四角 | 1 | - | 150 | 48 | 22 | 33 | 17 | 22 | 36 | 31 | 4,5 | 15,5 | 3 | 12 | 7 |
| 06470-513 | 内四角 | 2 | - | 180 | 54 | 27 | 38 | 20 | 26 | 43 | 38 | 6 | 19 | 4 | 13 | 8 |
| 06470-514 | 内四角 | 2 | - | 180 | 54 | 27 | 38 | 20 | 26 | 43 | 38 | 6 | 19 | 4 | 14 | 8 |
| 06470-517 | 内四角 | 3 | - | 230 | 70 | 35 | 45 | 24 | 30 | 51 | 42 | 6 | 21 | 4 | 17 | 8 |
| 06470-519 | 内四角 | 4 | - | 300 | 80 | 42 | 56 | 28 | 35 | 61 | 47 | 6 | 23,5 | 4 | 19 | 9 |
| 06470-520 | 内四角 | 4 | - | 300 | 80 | 42 | 56 | 28 | 35 | 61 | 47 | 6 | 23,5 | 4 | 20 | 9 |
| 06470-522 | 内四角 | 4 | - | 300 | 80 | 42 | 56 | 28 | 35 | 61 | 47 | 6 | 23,5 | 4 | 22 | 9 |
| 06470-524 | 内四角 | 4 | - | 300 | 80 | 42 | 56 | 28 | 35 | 61 | 47 | 6 | 23,5 | 4 | 24 | 9 |
| 06470-530 | 内四角 | 5 | - | 400 | 110 | 60 | 75 | 32 | 38 | 82 | 53 | 7,5 | 26,5 | 5 | 30 | 11 |
| 06470-532 | 内四角 | 5 | - | 400 | 110 | 60 | 75 | 32 | 38 | 82 | 53 | 7,5 | 26,5 | 5 | 32 | 11 |