

## 商品描述/产品说明



## 产品说明

## 材料：

把手支脚，热塑性塑料，玻璃珠增强型。  
连接管，不锈钢 1.4301。  
嵌入件，不锈钢 1.4305。

## 规格：

具有精细结构的把手支脚，黑色。  
连接管经精细打磨。  
嵌入件经精细车削处理。

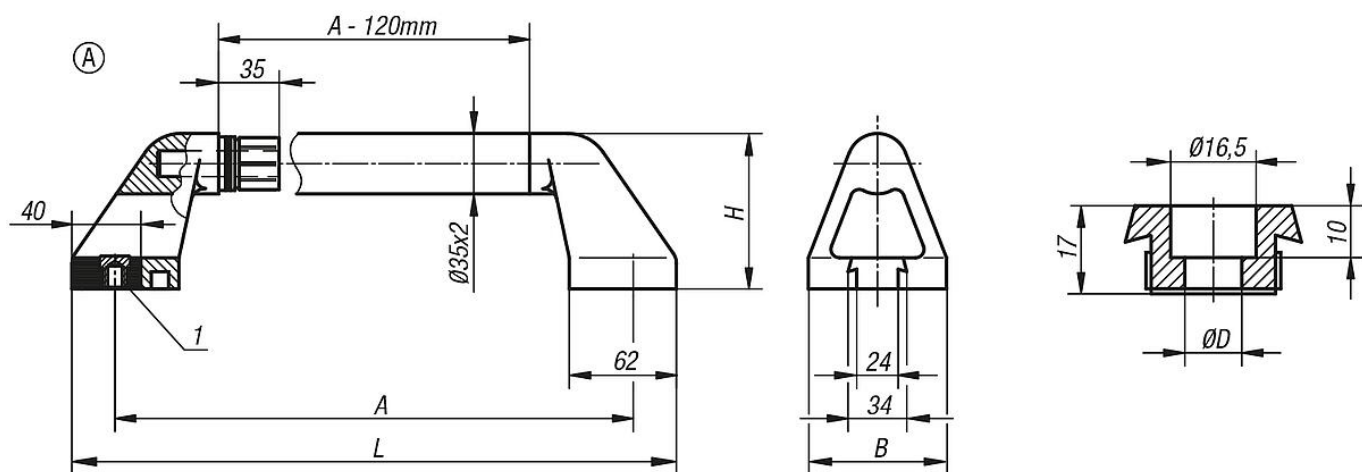
## 提示：

连接管通过锁紧栓销与塑料支脚紧密配合。  
通过 O 型圈实现防溅水密封。  
通过不同的紧固嵌入件，可以从正面、后面或中间位置安装。  
带通孔嵌入件的交付时配不锈钢固定件。  
带锥形嵌入件的交付时不含固定件。

## 图纸提示：

1) 螺栓头嵌入件 (A) 或螺纹嵌入件 (B)。

## 图纸



## 商品概述

订货号	类型	A	B	D	H	L	负载能力 N
06942-300101	A	300	80	11	90	350	1000
06942-350101	A	350	80	11	90	400	1000
06942-400101	A	400	80	11	90	450	1000
06942-500101	A	500	80	11	90	550	1000
06942-600101	A	600	80	11	90	650	1000

