

## 商品描述/产品说明

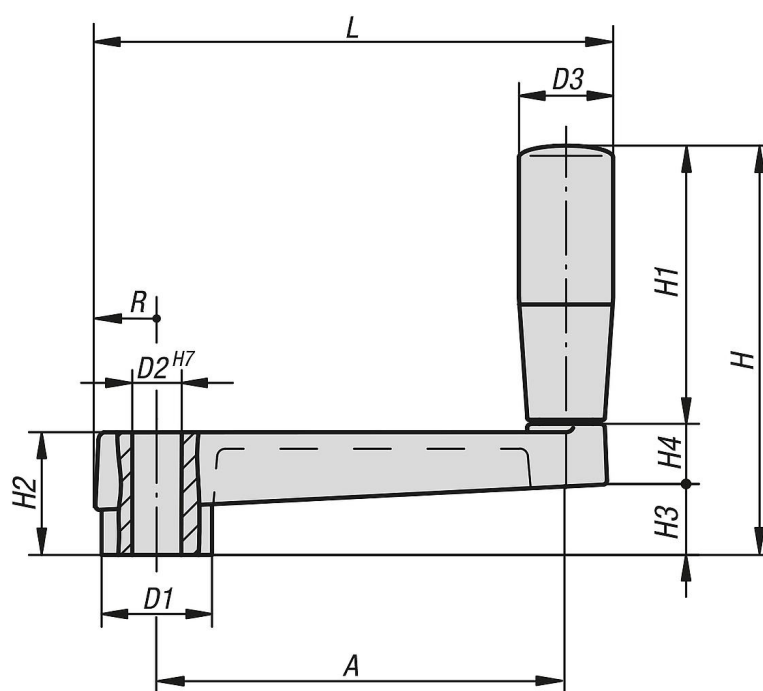


## 产品说明

材料：  
铝制。  
转动式手柄，热塑性塑料。

规格：  
黑色的塑料涂层。  
转动式手柄，黑色。

## 图纸



## 商品概述

订货号	A	D1	D2	D3	H	H1	H2	H3	H4	L	R
06492-100	80	23	10	21	81	53	24	14	14	103,5	13
06492-120	100	27	12	23	100	68	28	17	15	126,5	15
06492-140	125	32	14	26	123	83	34	22	18	155,5	17,5