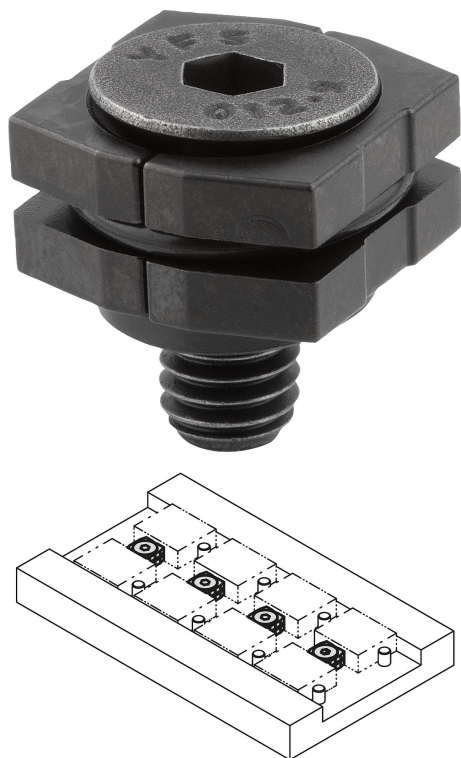


## 商品描述/产品说明



## 产品说明

材料：  
调制钢。

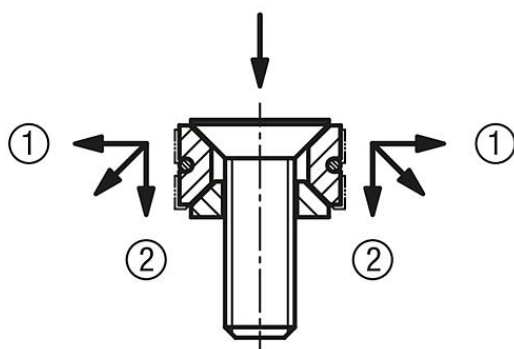
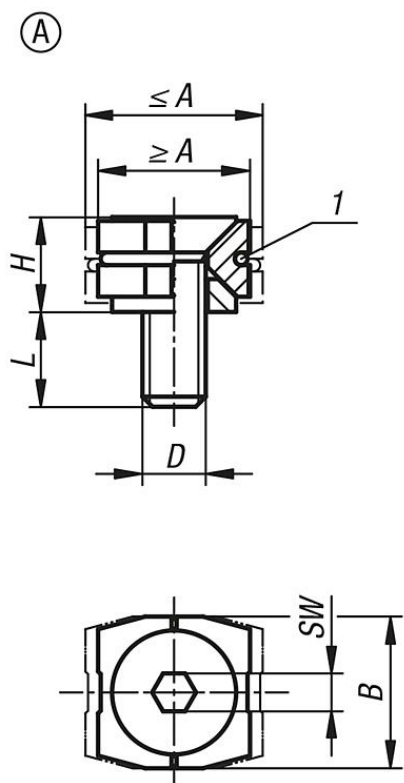
规格：  
夹钳经硬化 (33-39 HRC) 和黑色氧化处理。

提示：  
鉴于其工作原理，楔形夹具适合用于多重夹紧。  
通过楔面实现较大的夹持力。  
带下拉效应的楔形夹具。

图纸提示：  
尺寸 L 指  $\leq A$  的尺寸。  
尺寸 H 指  $\geq A$  的尺寸。

1) O 型圈

## 图纸



- ( 夹紧块产生下移 )
- ① 针对工件的水平压力
  - ② 垂直压力阻止了工件的抬升

## 商品概述

订货号	类型	A min.	A max.	B	D	H	L	SW	夹紧力 max. kN	锁紧扭矩 max. Nm
04567-11205	A	12	14	12	M5X15	7,5	9,5	3	2	4,3
04567-11506	A	15	17	14,8	M6X16	8,7	9,3	4	3,5	7,3
04567-11808	A	18,5	21,5	18,4	M8X20	11,8	11,3	5	5	18