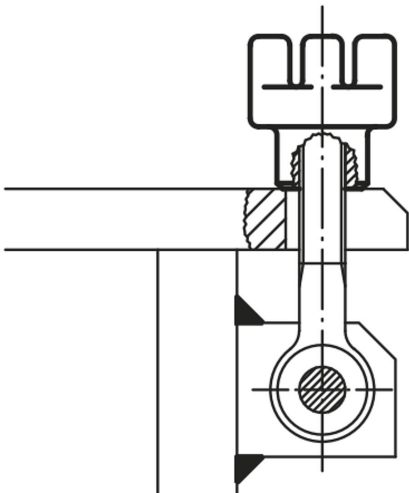


## 商品描述/产品说明

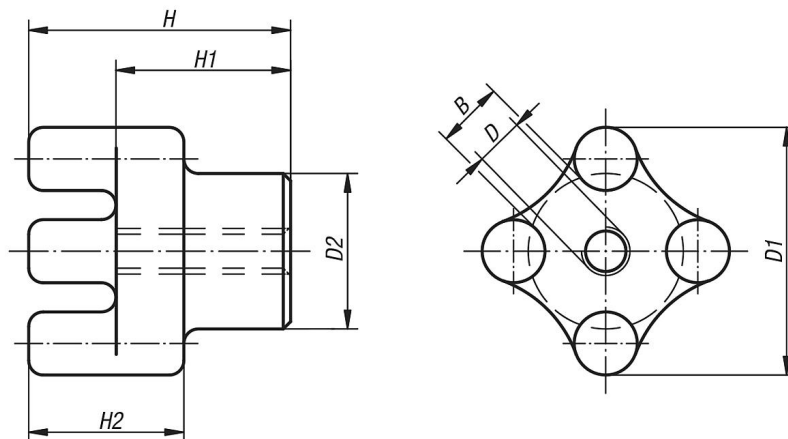
## 产品说明

材料：  
可锻铸铁。

规格：  
经喷砂处理。



## 图纸



## 商品概述

订货号	B	D	D1	D2	H	H1	H2
06550-10	12	M10	51	32	54	36	32
06550-12	12	M12	51	32	54	36	32
06550-14	12	M14	51	32	54	36	32
06550-16	12	M16	51	32	54	36	32
06550-20	18	M20	64	38	60	40	35
06550-24	30	M24	90	57	70	40	45