

商品描述/产品说明

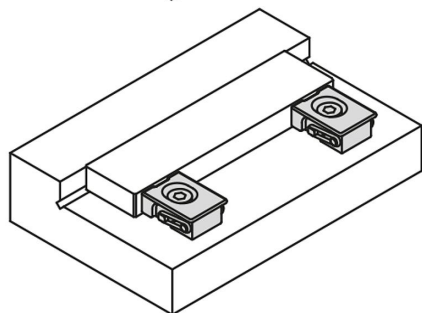
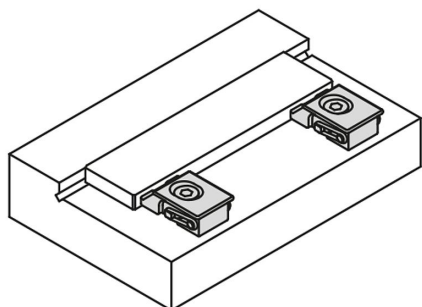


产品说明

材料：
调制钢。

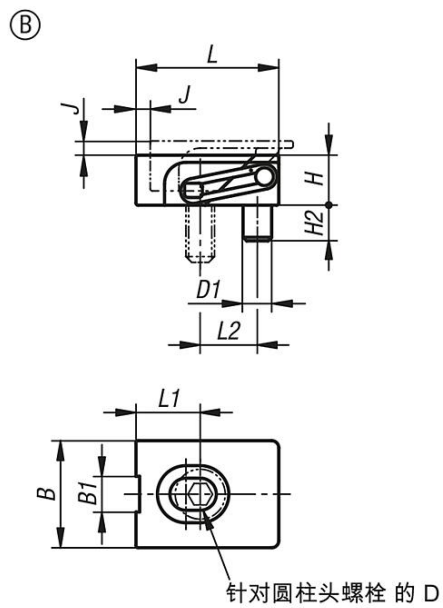
规格：
经硬化 (33-39 HRC) 和黑色氧化处理。

提示：
通过 平式夹紧块可以夹紧极低的工件。
带下拉效应的夹紧元件。
夹紧元件和支架紧凑地安装在一个单元内。

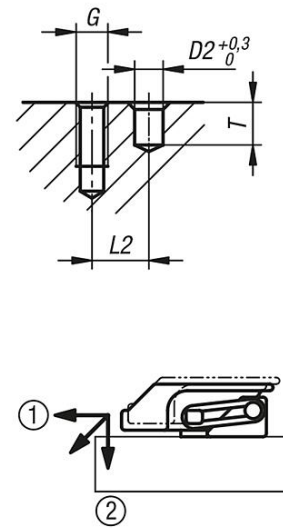


图纸提示：
尺寸 L1 指夹紧的状态。

图纸



安装说明



(钳口产生下移)

- ① 针对工件的水平压力
② 垂直压力阻止了工件的抬升

商品概述

订货号	类型	B	B1	D1	D2	G	H	H2	J	L	L1	L2	T	夹紧力 max. kN	锁紧扭矩 max. Nm
04571-204	B	15	5	4	4	M4	7	5	2	20	9	8	6	2,5	2,7
04571-205	B	19	7	5	5	M5	9	6	2,5	25	11	10	7	3,5	5,4