

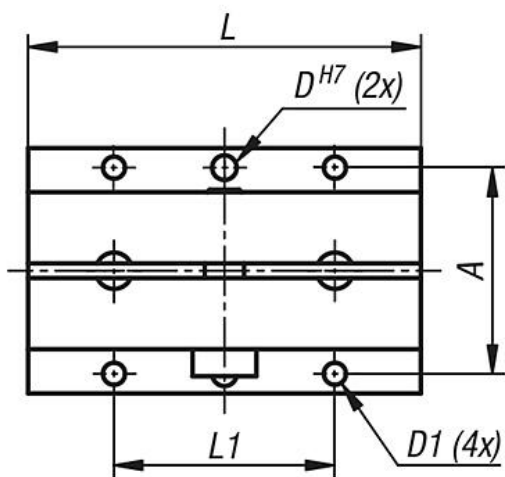
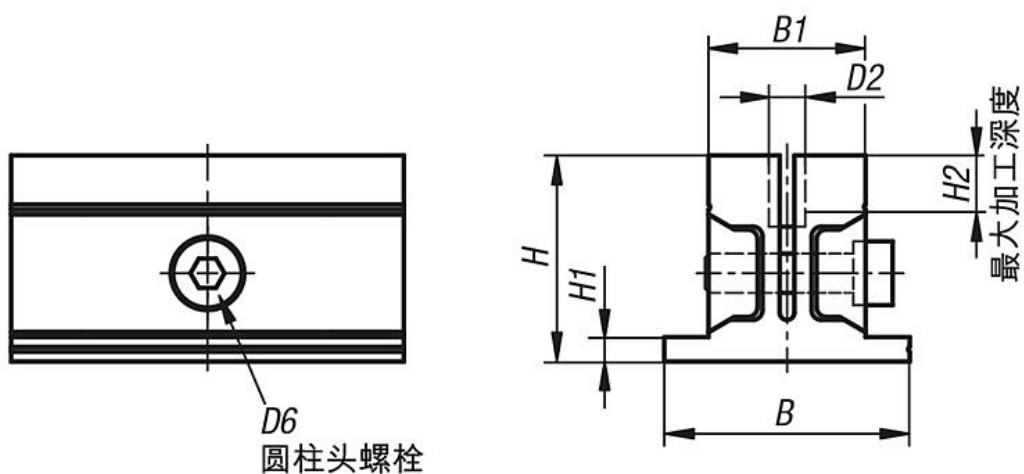
## 产品说明

材料：  
主体：EN AC-51400。  
夹紧楔：调质钢。

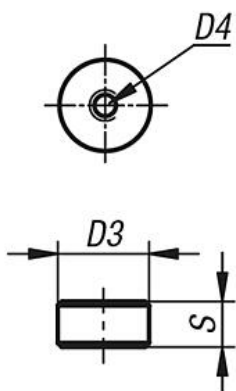
规格：  
主体：阳极氧化为自然色。  
夹紧楔：经黑色氧化处理。

提示：  
通过侧面夹紧螺栓调节夹具并夹紧工件外廓。  
设计简洁而紧凑，可以同时夹紧 2 个工件。  
夹紧行程最大 0.5 mm。  
放入工件前必须预先张紧夹钳。  
为此需要使用随附的夹圈。

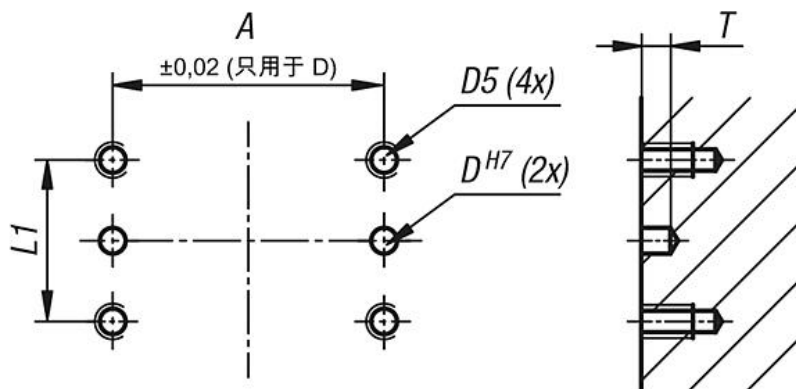
图纸



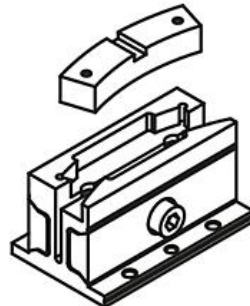
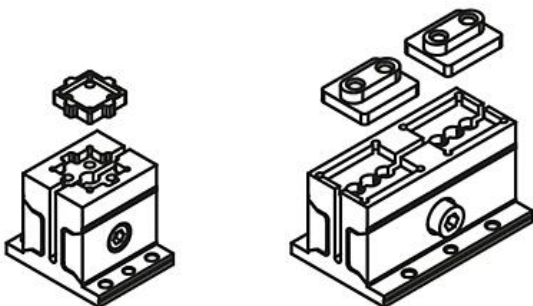
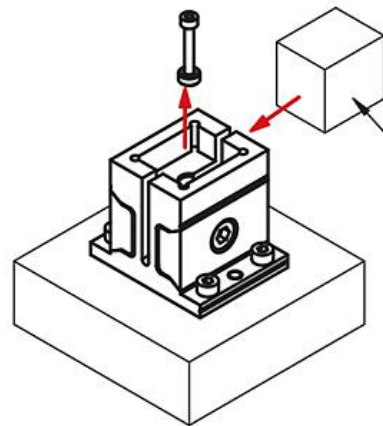
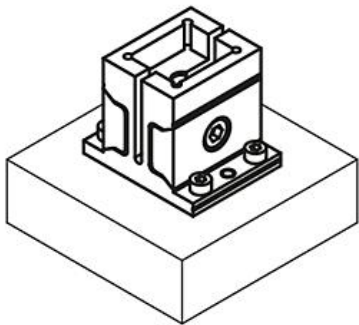
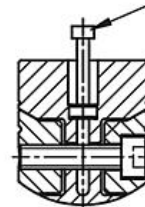
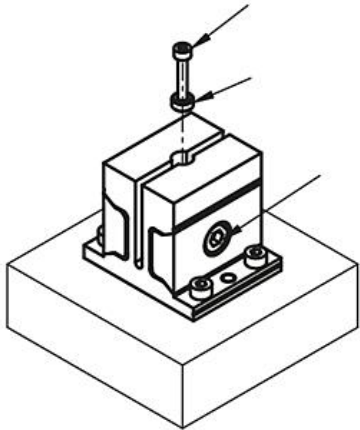
包括进行加工的  
的夹紧圈



安装说明



图纸



## 商品概述

订货号	A	B	B1	D	D1	D2	D3	D4	D5	D6	H	H1	H2	L	L1	S	T	夹紧力 N	锁紧扭矩 Nm
03163-32040	42	50	32	5	4,5	7,4	7	M3x0,5	M4x0,7	M6	42	5	10	40	25	3,5	5	2500	7,5
03163-32080	42	50	32	5	4,5	7,7	7	M3x0,5	M4x0,7	M8	42	5	10	80	45	3,5	5	2500	14
03163-50050	62	72	50	6	5,5	11,4	11	M3x0,5	M5x0,8	M10	63	7	15	50	30	5,5	8	5500	26
03163-50100	62	72	50	6	5,5	11,4	11	M3x0,5	M5x0,8	M12	63	7	15	100	58	5,5	8	5500	46