

## 商品描述/产品说明



## 产品说明

材料：

锁紧手柄：

手柄部分，玻璃纤维增强型，热塑性塑料，黑灰色。

钢制部件：

强度等级 5.8。

剩余部件：

高强度铝材。

规格：

钢制部件经黑色氧化。

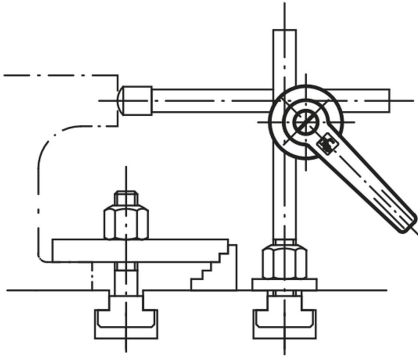
铝制，镍银阳极氧化。

提示：

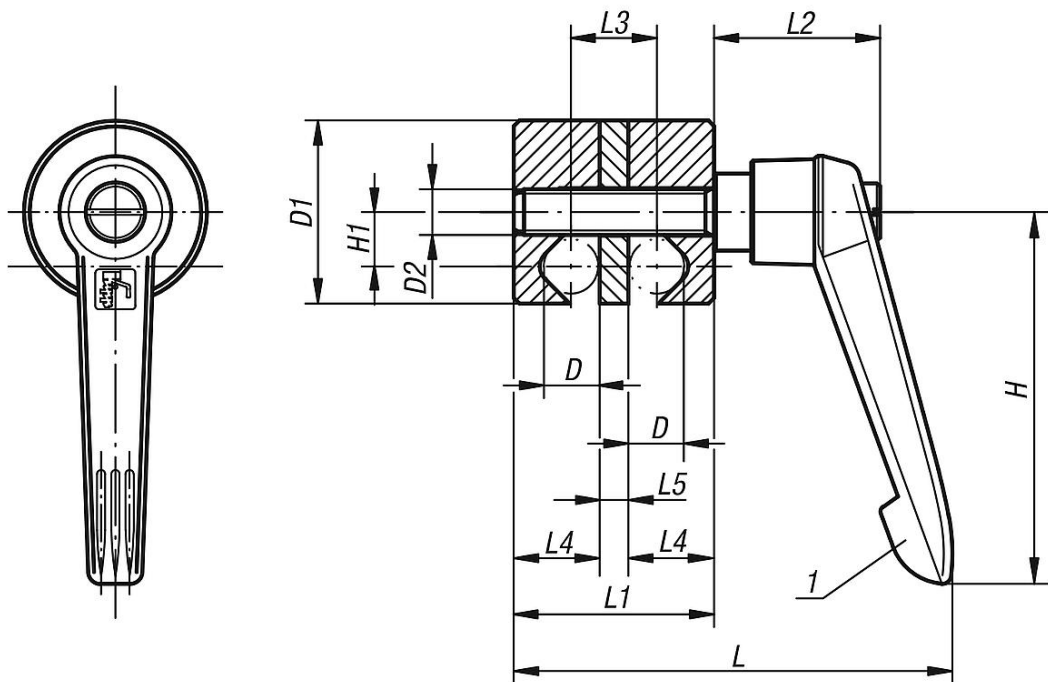
用于夹紧圆形截面（棒材、管材等）时使用，并且是无级可调的。特意简化了的结构与可调式锁紧手柄相结合，便可以实现快速夹紧。

图纸提示：

1) 锁紧手柄



## 图纸



## 商品概述

订货号	D	D1	D2	H	H1	L	L1	L2	L3	L4	L5
06620-01	8	28	M8	65	8,5	72	31	29	13	13	5
06620-02	10	32	M8	65	9,5	76	35	29	15	15	5
06620-03	12	36	M8	65	10,5	81	40	29	18	17	6
06620-04	16	45	M10	80	13,5	103	50	37,5	22	22	6
06620-05	20	74	M10	95	22	131	70	42,5	30	30	10

