

## 商品描述/产品说明



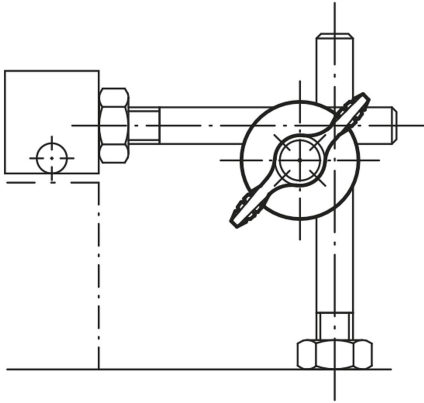
## 产品说明

材料：  
蝶形旋钮：  
把手部分，热塑性塑料，黑灰色。  
螺栓，钢制 5.8。  
剩余部件：  
高强度铝材。

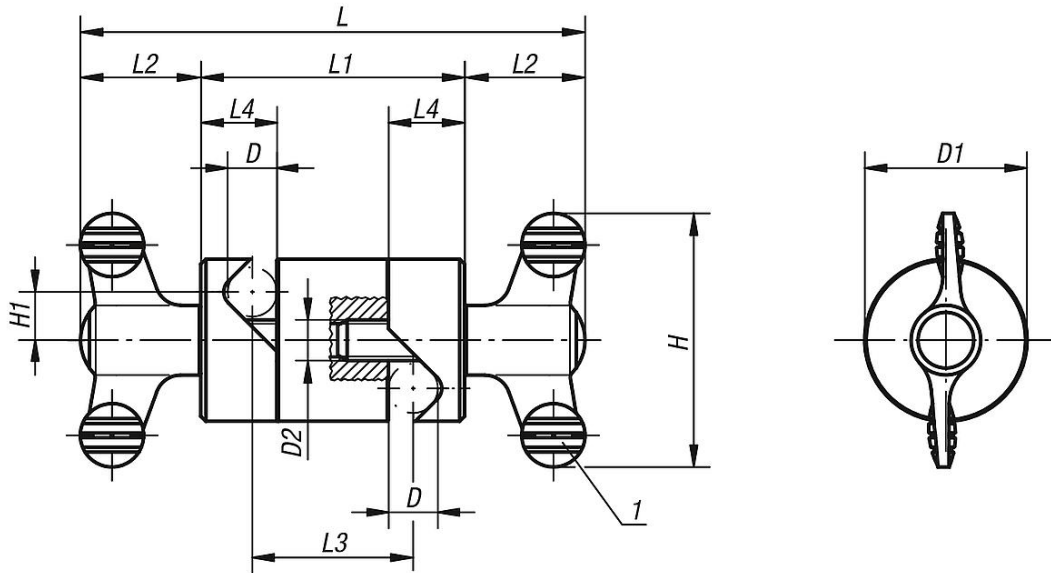
规格：  
钢制件，经蓝色钝化处理。  
铝制，镍银阳极氧化。

提示：  
用于夹紧圆形截面（棒材、管材等）时使用，并且是互相独立和无级可调的。  
特意简化了的结构与蝶形旋钮相结合，便可以实现快速夹紧。

图纸提示：  
1) 蝶形旋钮



## 图纸



## 商品概述

订货号	D	D1	D2	H	H1	L	L1	L2	L3	L4
06621-01	8	28	M8	50	8,5	90	42	24	24	13
06621-02	10	32	M8	50	9,5	100	52	24	32	15
06621-03	12	36	M8	50	10,5	104	56	24	34	17
06621-04	16	45	M10	75	13,5	143,2	72	35,6	44	22
06621-05	20	74	M10	75	22	173,2	102	35,6	62	30

商品概述

---