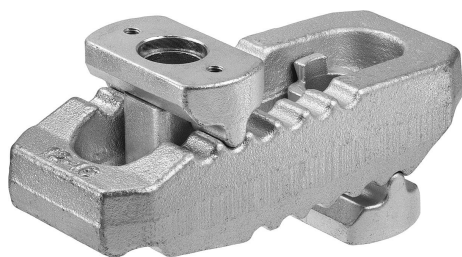


商品描述/产品说明



产品说明

材料：
钢制。

规格：
经调质处理，镀锌。

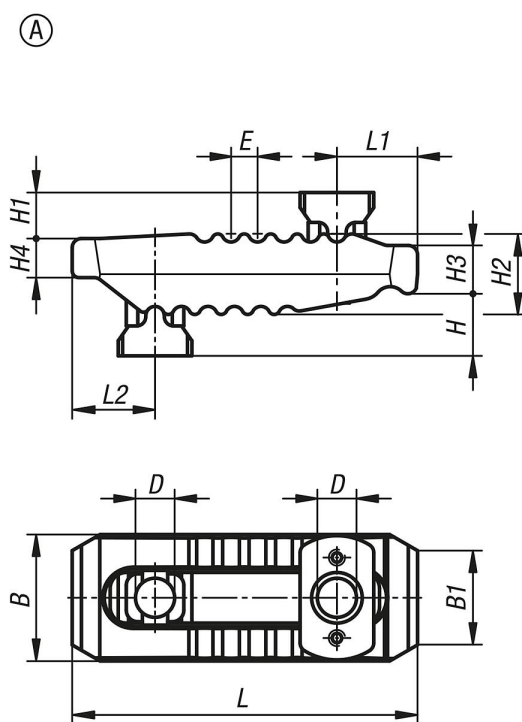
提示：

可调节夹紧块可以快速无级地适应夹具。夹紧块在末端有不同的夹爪，因此可以根据使用情况旋转。由此夹紧块可以变得多样，不仅是在切削加工或非切削加工中，也可以在冲压机压铸方面使用。

附件：

支承扩展件 04204

图纸



商品概述

订货号	类型	B	B1	D	E	H 夹紧范围	H1	H2	H3	H4	L=长度	L1	L2	槽宽	夹紧力 kN
04203-113115	A	44	30	13	11	0-55	18	27	17	12	115	25	30	10-12-14	30
04203-117150	A	55	41	17	12	0-70	20	36	21	17	150	35	36	12-14-16-18	40
04203-121187	A	62	30	21	14	0-80	30	42	27	20	187	44	44	16-18-20-22	60
04203-125235	A	70	30	25	17	0-100	31	51	34	24	235	60	47	20-22-24-28	75
04203-125285	A	73	30	25	17	0-100	35	56	35	24	285	62	51	20-22-24-28	75

商品概述
