

商品描述/产品说明



产品说明

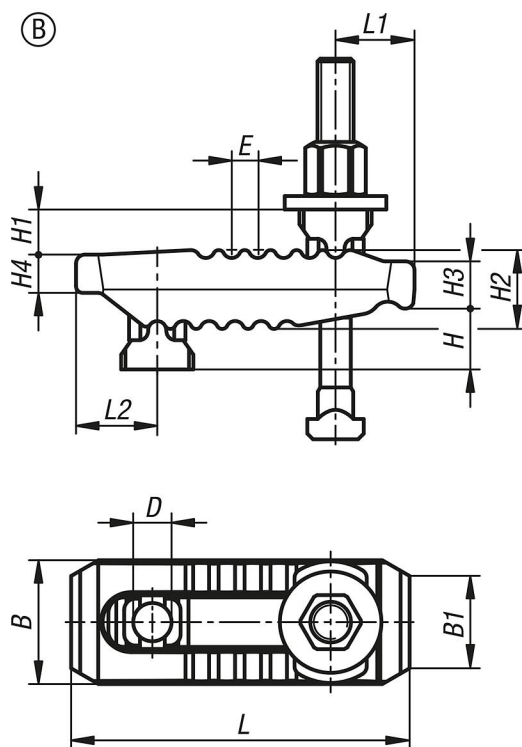
材料：
钢制。

规格：
经调质处理，镀锌。
与 DIN 787 T 型槽，DIN 6340 垫片及 DIN 6330B 螺母为一套。

提示：
可调节夹紧块可以快速无级地适应夹具。夹紧块在末端有不同的夹爪，因此可以根据使用情况旋转。由此夹紧块可以变得多样，不仅是在切削加工或非切削加工中，也可以在冲压机压铸方面使用。

附件：
支承扩展件 04204

图纸



商品概述

订货号	类型	类型 2	B	B1	D	E	H 夹紧范围	H1	H2	H3	H4	L	L1	L2	槽宽	固定螺栓 (n)	夹紧力 kN
04203-210115100	B	带开槽螺母	44	30	13	11	0-40	18	27	17	12	115	25	30	10	M10X100	25
04203-212115125	B	带开槽螺母	44	30	13	11	0-55	18	27	17	12	115	25	30	12	M12X125	30
04203-214115125	B	带开槽螺母	44	30	13	11	0-55	18	27	17	12	115	25	30	14	M12X125	30
04203-212150160	B	带开槽螺母	55	41	17	12	0-70	20	36	21	17	150	35	36	12	M12X160	35
04203-214150160	B	带开槽螺母	55	41	17	12	0-70	20	36	21	17	150	35	36	14	M12X160	35
04203-216150160	B	带开槽螺母	55	41	17	12	0-70	20	36	21	17	150	35	36	16	M16X160	40
04203-218150160	B	带开槽螺母	55	41	17	12	0-70	20	36	21	17	150	35	36	18	M16X160	40
04203-216187200	B	带开槽螺母	62	30	21	14	0-80	30	42	27	20	187	44	44	16	M16X200	55
04203-218187200	B	带开槽螺母	62	30	21	14	0-80	30	42	27	20	187	44	44	18	M16X200	55
04203-220187200	B	带开槽螺母	62	30	21	14	0-80	30	42	27	20	187	44	44	20	M20X200	60

商品概述

订货号	类型	类型 2	B	B1	D	E	H 夹紧范围	H1	H2	H3	H4	L	L1	L2	槽宽	固定螺栓 (n	夹紧力 kN
04203-222187200	B	带开槽螺母	62	30	21	14	0-80	30	42	27	20	187	44	44	22	M20X200	60
04203-220235250	B	带开槽螺母	70	30	25	17	0-100	31	51	34	24	235	60	47	20	M20X250	70
04203-222235250	B	带开槽螺母	70	30	25	17	0-100	31	51	34	24	235	60	47	22	M20X250	70
04203-224235250	B	带开槽螺母	70	30	25	17	0-100	31	51	34	24	235	60	47	24	M24X250	75
04203-228235250	B	带开槽螺母	70	30	25	17	0-100	31	51	34	24	235	60	47	28	M24X250	75