

## 商品描述/产品说明

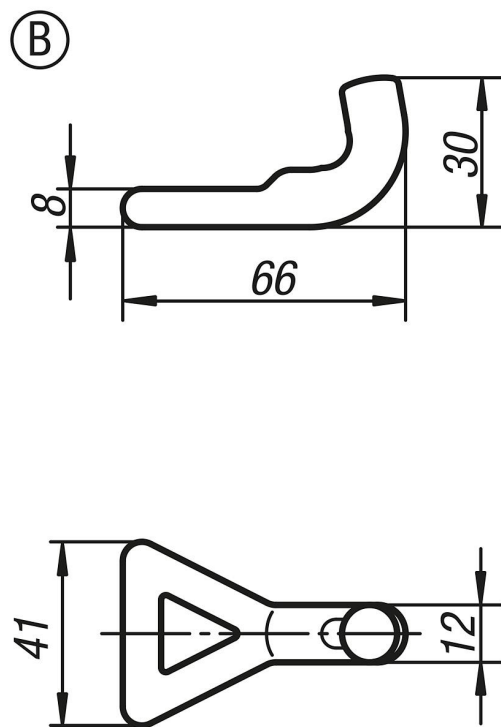


## 产品说明

材料：  
钢制。

规格：  
亮色。

## 图纸



## 商品概述

订货号	类型
05560-92000601	B