

商品描述/产品说明



产品说明

材料：
钢或不锈钢 1.4301。

规格：
镀锌，厚膜钝化和面漆密封。
不锈钢。

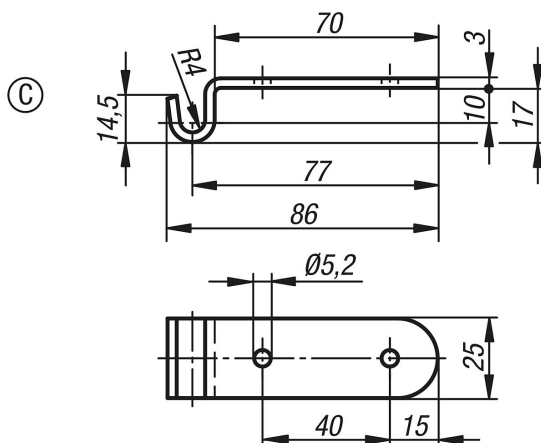
提示：
拉环搭扣用于固定盖板、容器盖、机罩等。通过突破死点抵抗振动。
通过弹片弹力提供锁紧力。

搭扣可以通过螺栓或铆钉固定。我们建议使用沉头螺钉固定组件。

请单独订购拉扣部分。

根据要求：
可提供带锁环的可锁定型。

图纸



商品概述

订货号	主体材料	类型
05536-93520861	钢制	C
05536-93520862	不锈钢	C