

## 商品描述/产品说明

## 产品说明

材料：

把手，热塑性塑料，黑灰色。

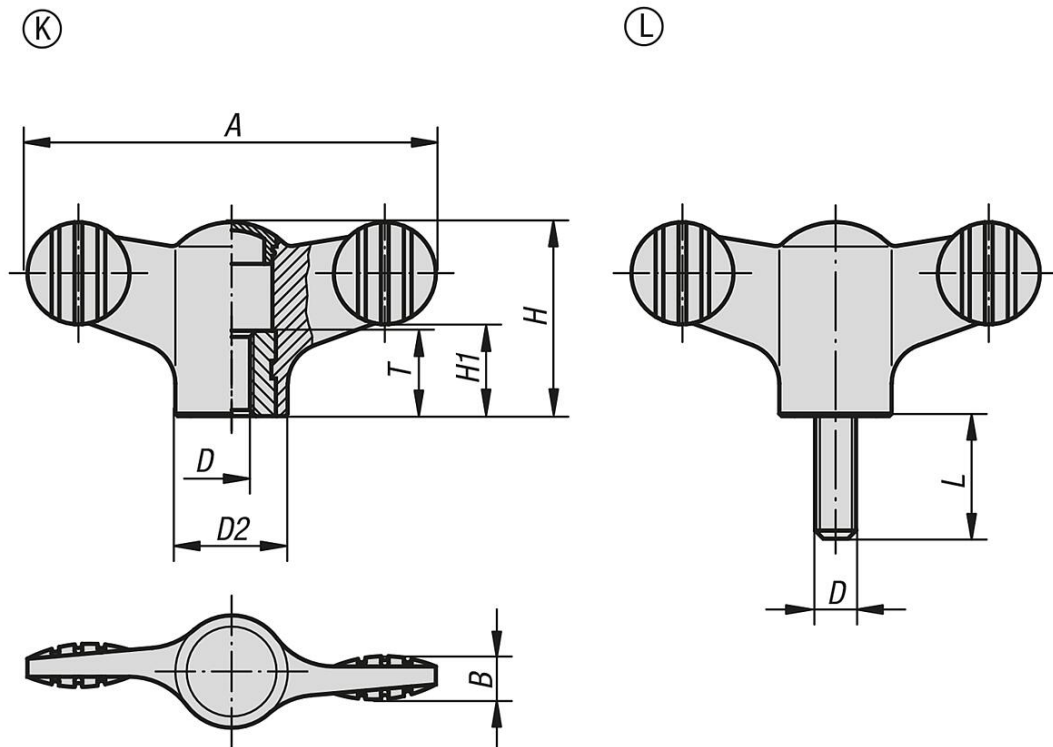
衬套或螺栓，钢制 5.8，或者不锈钢 1.4305。

规格：

经蓝色钝化处理或亮色不锈钢的衬套和螺纹销。



## 图纸



## 商品概述

订货号	类型	材料	颜色 盖子	A	B	D	D2	H	H1	T	L
06652-904	K	钢制	黑灰色 RAL 7021	38	4,5	M4	12	18	8,5	10	-
06652-9045	K	钢制	灰色 RAL 7035	38	4,5	M4	12	18	8,5	10	-
06652-9046	K	钢制	红色 RAL 3020	38	4,5	M4	12	18	8,5	10	-
06652-9047	K	钢制	黄色 RAL 1021	38	4,5	M4	12	18	8,5	10	-
06652-905	K	钢制	黑灰色 RAL 7021	38	4,5	M5	12	18	8,5	10	-
06652-9055	K	钢制	灰色 RAL 7035	38	4,5	M5	12	18	8,5	10	-
06652-9056	K	钢制	红色 RAL 3020	38	4,5	M5	12	18	8,5	10	-
06652-9057	K	钢制	黄色 RAL 1021	38	4,5	M5	12	18	8,5	10	-
06652-906	K	钢制	黑灰色 RAL 7021	38	4,5	M6	12	18	8,5	10	-
06652-9065	K	钢制	灰色 RAL 7035	38	4,5	M6	12	18	8,5	10	-
06652-9066	K	钢制	红色 RAL 3020	38	4,5	M6	12	18	8,5	10	-
06652-9067	K	钢制	黄色 RAL 1021	38	4,5	M6	12	18	8,5	10	-
06652-105	K	钢制	黑灰色 RAL 7021	50	5	M5	14	24	11,5	10	-
06652-1055	K	钢制	灰色 RAL 7035	50	5	M5	14	24	11,5	10	-
06652-1056	K	钢制	红色 RAL 3020	50	5	M5	14	24	11,5	10	-
06652-1057	K	钢制	黄色 RAL 1021	50	5	M5	14	24	11,5	10	-
06652-106	K	钢制	黑灰色 RAL 7021	50	5	M6	14	24	11,5	10	-
06652-1065	K	钢制	灰色 RAL 7035	50	5	M6	14	24	11,5	10	-
06652-1066	K	钢制	红色 RAL 3020	50	5	M6	14	24	11,5	10	-
06652-1067	K	钢制	黄色 RAL 1021	50	5	M6	14	24	11,5	10	-
06652-208	K	钢制	黑灰色 RAL 7021	75	7	M8	21	35,6	16,5	14	-
06652-2085	K	钢制	灰色 RAL 7035	75	7	M8	21	35,6	16,5	14	-
06652-2086	K	钢制	红色 RAL 3020	75	7	M8	21	35,6	16,5	14	-
06652-2087	K	钢制	黄色 RAL 1021	75	7	M8	21	35,6	16,5	14	-
06652-210	K	钢制	黑灰色 RAL 7021	75	7	M10	21	35,6	16,5	14	-
06652-2105	K	钢制	灰色 RAL 7035	75	7	M10	21	35,6	16,5	14	-
06652-2106	K	钢制	红色 RAL 3020	75	7	M10	21	35,6	16,5	14	-
06652-2107	K	钢制	黄色 RAL 1021	75	7	M10	21	35,6	16,5	14	-
06652-0904	K	不锈钢	黑灰色 RAL 7021	38	4,5	M4	12	18	8,5	10	-
06652-09045	K	不锈钢	灰色 RAL 7035	38	4,5	M4	12	18	8,5	10	-
06652-09046	K	不锈钢	红色 RAL 3020	38	4,5	M4	12	18	8,5	10	-
06652-09047	K	不锈钢	黄色 RAL 1021	38	4,5	M4	12	18	8,5	10	-

## 商品概述

订货号	类型	材料	颜色 盖子	A	B	D	D2	H	H1	T	L
06652-0905	K	不锈钢	黑灰色 RAL 7021	38	4,5	M5	12	18	8,5	10	-
06652-09055	K	不锈钢	灰色 RAL 7035	38	4,5	M5	12	18	8,5	10	-
06652-09056	K	不锈钢	红色 RAL 3020	38	4,5	M5	12	18	8,5	10	-
06652-09057	K	不锈钢	黄色 RAL 1021	38	4,5	M5	12	18	8,5	10	-
06652-0906	K	不锈钢	黑灰色 RAL 7021	38	4,5	M6	12	18	8,5	10	-
06652-09065	K	不锈钢	灰色 RAL 7035	38	4,5	M6	12	18	8,5	10	-
06652-09066	K	不锈钢	红色 RAL 3020	38	4,5	M6	12	18	8,5	10	-
06652-09067	K	不锈钢	黄色 RAL 1021	38	4,5	M6	12	18	8,5	10	-
06652-0105	K	不锈钢	黑灰色 RAL 7021	50	5	M5	14	24	11,5	10	-
06652-01055	K	不锈钢	灰色 RAL 7035	50	5	M5	14	24	11,5	10	-
06652-01056	K	不锈钢	红色 RAL 3020	50	5	M5	14	24	11,5	10	-
06652-01057	K	不锈钢	黄色 RAL 1021	50	5	M5	14	24	11,5	10	-
06652-0106	K	不锈钢	黑灰色 RAL 7021	50	5	M6	14	24	11,5	10	-
06652-01065	K	不锈钢	灰色 RAL 7035	50	5	M6	14	24	11,5	10	-
06652-01066	K	不锈钢	红色 RAL 3020	50	5	M6	14	24	11,5	10	-
06652-01067	K	不锈钢	黄色 RAL 1021	50	5	M6	14	24	11,5	10	-
06652-0208	K	不锈钢	黑灰色 RAL 7021	75	7	M8	21	35,6	16,5	14	-
06652-02085	K	不锈钢	灰色 RAL 7035	75	7	M8	21	35,6	16,5	14	-
06652-02086	K	不锈钢	红色 RAL 3020	75	7	M8	21	35,6	16,5	14	-
06652-02087	K	不锈钢	黄色 RAL 1021	75	7	M8	21	35,6	16,5	14	-
06652-0210	K	不锈钢	黑灰色 RAL 7021	75	7	M10	21	35,6	16,5	14	-
06652-02105	K	不锈钢	灰色 RAL 7035	75	7	M10	21	35,6	16,5	14	-
06652-02106	K	不锈钢	红色 RAL 3020	75	7	M10	21	35,6	16,5	14	-
06652-02107	K	不锈钢	黄色 RAL 1021	75	7	M10	21	35,6	16,5	14	-
06652-904X10	L	钢制	黑灰色 RAL 7021	38	4,5	M4	12	18	8,5	-	10
06652-9045X10	L	钢制	灰色 RAL 7035	38	4,5	M4	12	18	8,5	-	10
06652-9046X10	L	钢制	红色 RAL 3020	38	4,5	M4	12	18	8,5	-	10
06652-9047X10	L	钢制	黄色 RAL 1021	38	4,5	M4	12	18	8,5	-	10
06652-904X15	L	钢制	黑灰色 RAL 7021	38	4,5	M4	12	18	8,5	-	15
06652-9045X15	L	钢制	灰色 RAL 7035	38	4,5	M4	12	18	8,5	-	15
06652-9046X15	L	钢制	红色 RAL 3020	38	4,5	M4	12	18	8,5	-	15
06652-9047X15	L	钢制	黄色 RAL 1021	38	4,5	M4	12	18	8,5	-	15
06652-905X15	L	钢制	黑灰色 RAL 7021	38	4,5	M5	12	18	8,5	-	15
06652-9055X15	L	钢制	灰色 RAL 7035	38	4,5	M5	12	18	8,5	-	15
06652-9056X15	L	钢制	红色 RAL 3020	38	4,5	M5	12	18	8,5	-	15
06652-9057X15	L	钢制	黄色 RAL 1021	38	4,5	M5	12	18	8,5	-	15
06652-905X20	L	钢制	黑灰色 RAL 7021	38	4,5	M5	12	18	8,5	-	20
06652-9055X20	L	钢制	灰色 RAL 7035	38	4,5	M5	12	18	8,5	-	20
06652-9056X20	L	钢制	红色 RAL 3020	38	4,5	M5	12	18	8,5	-	20
06652-9057X20	L	钢制	黄色 RAL 1021	38	4,5	M5	12	18	8,5	-	20
06652-905X30	L	钢制	黑灰色 RAL 7021	38	4,5	M5	12	18	8,5	-	30
06652-9055X30	L	钢制	灰色 RAL 7035	38	4,5	M5	12	18	8,5	-	30
06652-9056X30	L	钢制	红色 RAL 3020	38	4,5	M5	12	18	8,5	-	30
06652-9057X30	L	钢制	黄色 RAL 1021	38	4,5	M5	12	18	8,5	-	30
06652-906X20	L	钢制	黑灰色 RAL 7021	38	4,5	M6	12	18	8,5	-	20
06652-9065X20	L	钢制	灰色 RAL 7035	38	4,5	M6	12	18	8,5	-	20
06652-9066X20	L	钢制	红色 RAL 3020	38	4,5	M6	12	18	8,5	-	20
06652-9067X20	L	钢制	黄色 RAL 1021	38	4,5	M6	12	18	8,5	-	20
06652-906X30	L	钢制	黑灰色 RAL 7021	38	4,5	M6	12	18	8,5	-	30
06652-9065X30	L	钢制	灰色 RAL 7035	38	4,5	M6	12	18	8,5	-	30
06652-9066X30	L	钢制	红色 RAL 3020	38	4,5	M6	12	18	8,5	-	30
06652-9067X30	L	钢制	黄色 RAL 1021	38	4,5	M6	12	18	8,5	-	30
06652-906X40	L	钢制	黑灰色 RAL 7021	38	4,5	M6	12	18	8,5	-	40
06652-9065X40	L	钢制	灰色 RAL 7035	38	4,5	M6	12	18	8,5	-	40
06652-9066X40	L	钢制	红色 RAL 3020	38	4,5	M6	12	18	8,5	-	40
06652-9067X40	L	钢制	黄色 RAL 1021	38	4,5	M6	12	18	8,5	-	40
06652-105X15	L	钢制	黑灰色 RAL 7021	50	5	M5	14	24	11,5	-	15
06652-1055X15	L	钢制	灰色 RAL 7035	50	5	M5	14	24	11,5	-	15
06652-1056X15	L	钢制	红色 RAL 3020	50	5	M5	14	24	11,5	-	15
06652-1057X15	L	钢制	黄色 RAL 1021	50	5	M5	14	24	11,5	-	15
06652-105X20	L	钢制	黑灰色 RAL 7021	50	5	M5	14	24	11,5	-	20
06652-1055X20	L	钢制	灰色 RAL 7035	50	5	M5	14	24	11,5	-	20
06652-1056X20	L	钢制	红色 RAL 3020	50	5	M5	14	24	11,5	-	20
06652-1057X20	L	钢制	黄色 RAL 1021	50	5	M5	14	24	11,5	-	20
06652-106X20	L	钢制	黑灰色 RAL 7021	50	5	M6	14	24	11,5	-	20

## 商品概述

订货号	类型	材料	颜色 盖子	A	B	D	D2	H	H1	T	L
06652-1065X20	L	钢制	灰色 RAL 7035	50	5	M6	14	24	11,5	-	20
06652-1066X20	L	钢制	红色 RAL 3020	50	5	M6	14	24	11,5	-	20
06652-1067X20	L	钢制	黄色 RAL 1021	50	5	M6	14	24	11,5	-	20
06652-106X30	L	钢制	黑灰色 RAL 7021	50	5	M6	14	24	11,5	-	30
06652-1065X30	L	钢制	灰色 RAL 7035	50	5	M6	14	24	11,5	-	30
06652-1066X30	L	钢制	红色 RAL 3020	50	5	M6	14	24	11,5	-	30
06652-1067X30	L	钢制	黄色 RAL 1021	50	5	M6	14	24	11,5	-	30
06652-106X40	L	钢制	黑灰色 RAL 7021	50	5	M6	14	24	11,5	-	40
06652-1065X40	L	钢制	灰色 RAL 7035	50	5	M6	14	24	11,5	-	40
06652-1066X40	L	钢制	红色 RAL 3020	50	5	M6	14	24	11,5	-	40
06652-1067X40	L	钢制	黄色 RAL 1021	50	5	M6	14	24	11,5	-	40
06652-108X20	L	钢制	黑灰色 RAL 7021	50	5	M8	14	24	11,5	-	20
06652-1085X20	L	钢制	灰色 RAL 7035	50	5	M8	14	24	11,5	-	20
06652-1086X20	L	钢制	红色 RAL 3020	50	5	M8	14	24	11,5	-	20
06652-1087X20	L	钢制	黄色 RAL 1021	50	5	M8	14	24	11,5	-	20
06652-108X30	L	钢制	黑灰色 RAL 7021	50	5	M8	14	24	11,5	-	30
06652-1085X30	L	钢制	灰色 RAL 7035	50	5	M8	14	24	11,5	-	30
06652-1086X30	L	钢制	红色 RAL 3020	50	5	M8	14	24	11,5	-	30
06652-1087X30	L	钢制	黄色 RAL 1021	50	5	M8	14	24	11,5	-	30
06652-108X40	L	钢制	黑灰色 RAL 7021	50	5	M8	14	24	11,5	-	40
06652-1085X40	L	钢制	灰色 RAL 7035	50	5	M8	14	24	11,5	-	40
06652-1086X40	L	钢制	红色 RAL 3020	50	5	M8	14	24	11,5	-	40
06652-1087X40	L	钢制	黄色 RAL 1021	50	5	M8	14	24	11,5	-	40
06652-208X20	L	钢制	黑灰色 RAL 7021	75	7	M8	21	35,6	16,5	-	20
06652-2085X20	L	钢制	灰色 RAL 7035	75	7	M8	21	35,6	16,5	-	20
06652-2086X20	L	钢制	红色 RAL 3020	75	7	M8	21	35,6	16,5	-	20
06652-2087X20	L	钢制	黄色 RAL 1021	75	7	M8	21	35,6	16,5	-	20
06652-208X30	L	钢制	黑灰色 RAL 7021	75	7	M8	21	35,6	16,5	-	30
06652-2085X30	L	钢制	灰色 RAL 7035	75	7	M8	21	35,6	16,5	-	30
06652-2086X30	L	钢制	红色 RAL 3020	75	7	M8	21	35,6	16,5	-	30
06652-2087X30	L	钢制	黄色 RAL 1021	75	7	M8	21	35,6	16,5	-	30
06652-208X40	L	钢制	黑灰色 RAL 7021	75	7	M8	21	35,6	16,5	-	40
06652-2085X40	L	钢制	灰色 RAL 7035	75	7	M8	21	35,6	16,5	-	40
06652-2086X40	L	钢制	红色 RAL 3020	75	7	M8	21	35,6	16,5	-	40
06652-2087X40	L	钢制	黄色 RAL 1021	75	7	M8	21	35,6	16,5	-	40
06652-210X20	L	钢制	黑灰色 RAL 7021	75	7	M10	21	35,6	16,5	-	20
06652-2105X20	L	钢制	灰色 RAL 7035	75	7	M10	21	35,6	16,5	-	20
06652-2106X20	L	钢制	红色 RAL 3020	75	7	M10	21	35,6	16,5	-	20
06652-2107X20	L	钢制	黄色 RAL 1021	75	7	M10	21	35,6	16,5	-	20
06652-210X30	L	钢制	黑灰色 RAL 7021	75	7	M10	21	35,6	16,5	-	30
06652-2105X30	L	钢制	灰色 RAL 7035	75	7	M10	21	35,6	16,5	-	30
06652-2106X30	L	钢制	红色 RAL 3020	75	7	M10	21	35,6	16,5	-	30
06652-2107X30	L	钢制	黄色 RAL 1021	75	7	M10	21	35,6	16,5	-	30
06652-210X40	L	钢制	黑灰色 RAL 7021	75	7	M10	21	35,6	16,5	-	40
06652-2105X40	L	钢制	灰色 RAL 7035	75	7	M10	21	35,6	16,5	-	40
06652-2106X40	L	钢制	红色 RAL 3020	75	7	M10	21	35,6	16,5	-	40
06652-2107X40	L	钢制	黄色 RAL 1021	75	7	M10	21	35,6	16,5	-	40
06652-210X50	L	钢制	黑灰色 RAL 7021	75	7	M10	21	35,6	16,5	-	50
06652-2105X50	L	钢制	灰色 RAL 7035	75	7	M10	21	35,6	16,5	-	50
06652-2106X50	L	钢制	红色 RAL 3020	75	7	M10	21	35,6	16,5	-	50
06652-2107X50	L	钢制	黄色 RAL 1021	75	7	M10	21	35,6	16,5	-	50
06652-0904X10	L	不锈钢	黑灰色 RAL 7021	38	4,5	M4	12	18	8,5	-	10
06652-09045X10	L	不锈钢	灰色 RAL 7035	38	4,5	M4	12	18	8,5	-	10
06652-09046X10	L	不锈钢	红色 RAL 3020	38	4,5	M4	12	18	8,5	-	10
06652-09047X10	L	不锈钢	黄色 RAL 1021	38	4,5	M4	12	18	8,5	-	10
06652-0904X15	L	不锈钢	黑灰色 RAL 7021	38	4,5	M4	12	18	8,5	-	15
06652-09045X15	L	不锈钢	灰色 RAL 7035	38	4,5	M4	12	18	8,5	-	15
06652-09046X15	L	不锈钢	红色 RAL 3020	38	4,5	M4	12	18	8,5	-	15
06652-09047X15	L	不锈钢	黄色 RAL 1021	38	4,5	M4	12	18	8,5	-	15
06652-0905X15	L	不锈钢	黑灰色 RAL 7021	38	4,5	M5	12	18	8,5	-	15
06652-09055X15	L	不锈钢	灰色 RAL 7035	38	4,5	M5	12	18	8,5	-	15
06652-09056X15	L	不锈钢	红色 RAL 3020	38	4,5	M5	12	18	8,5	-	15
06652-09057X15	L	不锈钢	黄色 RAL 1021	38	4,5	M5	12	18	8,5	-	15
06652-0905X20	L	不锈钢	黑灰色 RAL 7021	38	4,5	M5	12	18	8,5	-	20
06652-09055X20	L	不锈钢	灰色 RAL 7035	38	4,5	M5	12	18	8,5	-	20

## 商品概述

订货号	类型	材料	颜色 盖子	A	B	D	D2	H	H1	T	L
06652-09056X20	L	不锈钢	红色 RAL 3020	38	4,5	M5	12	18	8,5	-	20
06652-09057X20	L	不锈钢	黄色 RAL 1021	38	4,5	M5	12	18	8,5	-	20
06652-0905X30	L	不锈钢	黑灰色 RAL 7021	38	4,5	M5	12	18	8,5	-	30
06652-09055X30	L	不锈钢	灰色 RAL 7035	38	4,5	M5	12	18	8,5	-	30
06652-09056X30	L	不锈钢	红色 RAL 3020	38	4,5	M5	12	18	8,5	-	30
06652-09057X30	L	不锈钢	黄色 RAL 1021	38	4,5	M5	12	18	8,5	-	30
06652-0906X20	L	不锈钢	黑灰色 RAL 7021	38	4,5	M6	12	18	8,5	-	20
06652-09065X20	L	不锈钢	灰色 RAL 7035	38	4,5	M6	12	18	8,5	-	20
06652-09066X20	L	不锈钢	红色 RAL 3020	38	4,5	M6	12	18	8,5	-	20
06652-09067X20	L	不锈钢	黄色 RAL 1021	38	4,5	M6	12	18	8,5	-	20
06652-0906X30	L	不锈钢	黑灰色 RAL 7021	38	4,5	M6	12	18	8,5	-	30
06652-09065X30	L	不锈钢	灰色 RAL 7035	38	4,5	M6	12	18	8,5	-	30
06652-09066X30	L	不锈钢	红色 RAL 3020	38	4,5	M6	12	18	8,5	-	30
06652-09067X30	L	不锈钢	黄色 RAL 1021	38	4,5	M6	12	18	8,5	-	30
06652-0906X40	L	不锈钢	黑灰色 RAL 7021	38	4,5	M6	12	18	8,5	-	40
06652-09065X40	L	不锈钢	灰色 RAL 7035	38	4,5	M6	12	18	8,5	-	40
06652-09066X40	L	不锈钢	红色 RAL 3020	38	4,5	M6	12	18	8,5	-	40
06652-09067X40	L	不锈钢	黄色 RAL 1021	38	4,5	M6	12	18	8,5	-	40
06652-0105X15	L	不锈钢	黑灰色 RAL 7021	50	5	M5	14	24	11,5	-	15
06652-01055X15	L	不锈钢	灰色 RAL 7035	50	5	M5	14	24	11,5	-	15
06652-01056X15	L	不锈钢	红色 RAL 3020	50	5	M5	14	24	11,5	-	15
06652-01057X15	L	不锈钢	黄色 RAL 1021	50	5	M5	14	24	11,5	-	15
06652-0105X20	L	不锈钢	黑灰色 RAL 7021	50	5	M5	14	24	11,5	-	20
06652-01055X20	L	不锈钢	灰色 RAL 7035	50	5	M5	14	24	11,5	-	20
06652-01056X20	L	不锈钢	红色 RAL 3020	50	5	M5	14	24	11,5	-	20
06652-01057X20	L	不锈钢	黄色 RAL 1021	50	5	M5	14	24	11,5	-	20
06652-0106X20	L	不锈钢	黑灰色 RAL 7021	50	5	M6	14	24	11,5	-	20
06652-01065X20	L	不锈钢	灰色 RAL 7035	50	5	M6	14	24	11,5	-	20
06652-01066X20	L	不锈钢	红色 RAL 3020	50	5	M6	14	24	11,5	-	20
06652-01067X20	L	不锈钢	黄色 RAL 1021	50	5	M6	14	24	11,5	-	20
06652-0106X30	L	不锈钢	黑灰色 RAL 7021	50	5	M6	14	24	11,5	-	30
06652-01065X30	L	不锈钢	灰色 RAL 7035	50	5	M6	14	24	11,5	-	30
06652-01066X30	L	不锈钢	红色 RAL 3020	50	5	M6	14	24	11,5	-	30
06652-01067X30	L	不锈钢	黄色 RAL 1021	50	5	M6	14	24	11,5	-	30
06652-0106X40	L	不锈钢	黑灰色 RAL 7021	50	5	M6	14	24	11,5	-	40
06652-01065X40	L	不锈钢	灰色 RAL 7035	50	5	M6	14	24	11,5	-	40
06652-01066X40	L	不锈钢	红色 RAL 3020	50	5	M6	14	24	11,5	-	40
06652-01067X40	L	不锈钢	黄色 RAL 1021	50	5	M6	14	24	11,5	-	40
06652-0108X20	L	不锈钢	黑灰色 RAL 7021	50	5	M8	14	24	11,5	-	20
06652-01085X20	L	不锈钢	灰色 RAL 7035	50	5	M8	14	24	11,5	-	20
06652-01086X20	L	不锈钢	红色 RAL 3020	50	5	M8	14	24	11,5	-	20
06652-01087X20	L	不锈钢	黄色 RAL 1021	50	5	M8	14	24	11,5	-	20
06652-0108X30	L	不锈钢	黑灰色 RAL 7021	50	5	M8	14	24	11,5	-	30
06652-01085X30	L	不锈钢	灰色 RAL 7035	50	5	M8	14	24	11,5	-	30
06652-01086X30	L	不锈钢	红色 RAL 3020	50	5	M8	14	24	11,5	-	30
06652-01087X30	L	不锈钢	黄色 RAL 1021	50	5	M8	14	24	11,5	-	30
06652-0108X40	L	不锈钢	黑灰色 RAL 7021	50	5	M8	14	24	11,5	-	40
06652-01085X40	L	不锈钢	灰色 RAL 7035	50	5	M8	14	24	11,5	-	40
06652-01086X40	L	不锈钢	红色 RAL 3020	50	5	M8	14	24	11,5	-	40
06652-01087X40	L	不锈钢	黄色 RAL 1021	50	5	M8	14	24	11,5	-	40
06652-0208X20	L	不锈钢	黑灰色 RAL 7021	75	7	M8	21	35,6	16,5	-	20
06652-02085X20	L	不锈钢	灰色 RAL 7035	75	7	M8	21	35,6	16,5	-	20
06652-02086X20	L	不锈钢	红色 RAL 3020	75	7	M8	21	35,6	16,5	-	20
06652-02087X20	L	不锈钢	黄色 RAL 1021	75	7	M8	21	35,6	16,5	-	20
06652-0208X30	L	不锈钢	黑灰色 RAL 7021	75	7	M8	21	35,6	16,5	-	30
06652-02085X30	L	不锈钢	灰色 RAL 7035	75	7	M8	21	35,6	16,5	-	30
06652-02086X30	L	不锈钢	红色 RAL 3020	75	7	M8	21	35,6	16,5	-	30
06652-02087X30	L	不锈钢	黄色 RAL 1021	75	7	M8	21	35,6	16,5	-	30
06652-0208X40	L	不锈钢	黑灰色 RAL 7021	75	7	M8	21	35,6	16,5	-	40
06652-02085X40	L	不锈钢	灰色 RAL 7035	75	7	M8	21	35,6	16,5	-	40
06652-02086X40	L	不锈钢	红色 RAL 3020	75	7	M8	21	35,6	16,5	-	40
06652-02087X40	L	不锈钢	黄色 RAL 1021	75	7	M8	21	35,6	16,5	-	40
06652-0210X20	L	不锈钢	黑灰色 RAL 7021	75	7	M10	21	35,6	16,5	-	20
06652-02105X20	L	不锈钢	灰色 RAL 7035	75	7	M10	21	35,6	16,5	-	20
06652-02106X20	L	不锈钢	红色 RAL 3020	75	7	M10	21	35,6	16,5	-	20

## 商品概述

订货号	类型	材料	颜色 盖子	A	B	D	D2	H	H1	T	L
06652-02107X20	L	不锈钢	黄色 RAL 1021	75	7	M10	21	35,6	16,5	-	20
06652-0210X30	L	不锈钢	黑灰色 RAL 7021	75	7	M10	21	35,6	16,5	-	30
06652-02105X30	L	不锈钢	灰色 RAL 7035	75	7	M10	21	35,6	16,5	-	30
06652-02106X30	L	不锈钢	红色 RAL 3020	75	7	M10	21	35,6	16,5	-	30
06652-02107X30	L	不锈钢	黄色 RAL 1021	75	7	M10	21	35,6	16,5	-	30
06652-0210X40	L	不锈钢	黑灰色 RAL 7021	75	7	M10	21	35,6	16,5	-	40
06652-02105X40	L	不锈钢	灰色 RAL 7035	75	7	M10	21	35,6	16,5	-	40
06652-02106X40	L	不锈钢	红色 RAL 3020	75	7	M10	21	35,6	16,5	-	40
06652-02107X40	L	不锈钢	黄色 RAL 1021	75	7	M10	21	35,6	16,5	-	40
06652-0210X50	L	不锈钢	黑灰色 RAL 7021	75	7	M10	21	35,6	16,5	-	50
06652-02105X50	L	不锈钢	灰色 RAL 7035	75	7	M10	21	35,6	16,5	-	50
06652-02106X50	L	不锈钢	红色 RAL 3020	75	7	M10	21	35,6	16,5	-	50
06652-02107X50	L	不锈钢	黄色 RAL 1021	75	7	M10	21	35,6	16,5	-	50