

商品描述/产品说明

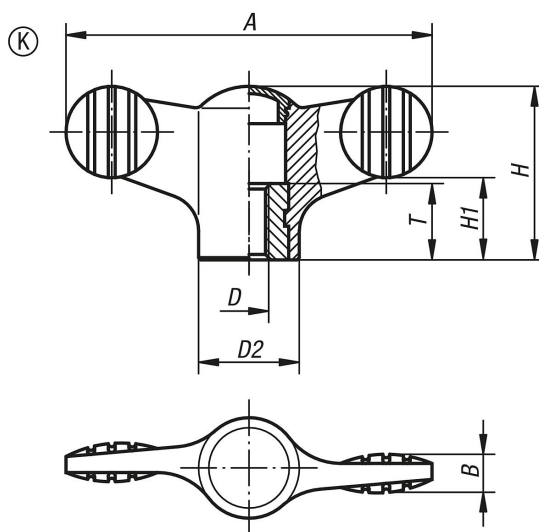
产品说明

材料：
热塑性塑料，黑灰色。
钢制衬套 5.8，或者 不锈钢 1.4305。

规格：
钢制、经蓝色钝化处理或亮色不锈钢。



图纸



商品概述

订货号	材料	颜色 盖子	A	D	D2	B	H	H1	T
06652-904	钢制	黑灰色 RAL 7021	38	M4	12	4,5	18	8,5	10
06652-9045	钢制	灰色 RAL 7035	38	M4	12	4,5	18	8,5	10
06652-9046	钢制	红色 RAL 3020	38	M4	12	4,5	18	8,5	10
06652-9047	钢制	黄色 RAL 1021	38	M4	12	4,5	18	8,5	10
06652-905	钢制	黑灰色 RAL 7021	38	M5	12	4,5	18	8,5	10
06652-9055	钢制	灰色 RAL 7035	38	M5	12	4,5	18	8,5	10
06652-9056	钢制	红色 RAL 3020	38	M5	12	4,5	18	8,5	10
06652-9057	钢制	黄色 RAL 1021	38	M5	12	4,5	18	8,5	10
06652-906	钢制	黑灰色 RAL 7021	38	M6	12	4,5	18	8,5	10
06652-9065	钢制	灰色 RAL 7035	38	M6	12	4,5	18	8,5	10
06652-9066	钢制	红色 RAL 3020	38	M6	12	4,5	18	8,5	10
06652-9067	钢制	黄色 RAL 1021	38	M6	12	4,5	18	8,5	10
06652-105	钢制	黑灰色 RAL 7021	50	M5	14	5	24	11,5	10
06652-1055	钢制	灰色 RAL 7035	50	M5	14	5	24	11,5	10
06652-1056	钢制	红色 RAL 3020	50	M5	14	5	24	11,5	10
06652-1057	钢制	黄色 RAL 1021	50	M5	14	5	24	11,5	10
06652-106	钢制	黑灰色 RAL 7021	50	M6	14	5	24	11,5	10
06652-1065	钢制	灰色 RAL 7035	50	M6	14	5	24	11,5	10
06652-1066	钢制	红色 RAL 3020	50	M6	14	5	24	11,5	10
06652-1067	钢制	黄色 RAL 1021	50	M6	14	5	24	11,5	10
06652-208	钢制	黑灰色 RAL 7021	75	M8	21	7	35,6	16,5	14
06652-2085	钢制	灰色 RAL 7035	75	M8	21	7	35,6	16,5	14
06652-2086	钢制	红色 RAL 3020	75	M8	21	7	35,6	16,5	14
06652-2087	钢制	黄色 RAL 1021	75	M8	21	7	35,6	16,5	14
06652-210	钢制	黑灰色 RAL 7021	75	M10	21	7	35,6	16,5	14
06652-2105	钢制	灰色 RAL 7035	75	M10	21	7	35,6	16,5	14
06652-2106	钢制	红色 RAL 3020	75	M10	21	7	35,6	16,5	14
06652-2107	钢制	黄色 RAL 1021	75	M10	21	7	35,6	16,5	14
06652-0904	不锈钢	黑灰色 RAL 7021	38	M4	12	4,5	18	8,5	10
06652-09045	不锈钢	灰色 RAL 7035	38	M4	12	4,5	18	8,5	10
06652-09046	不锈钢	红色 RAL 3020	38	M4	12	4,5	18	8,5	10
06652-09047	不锈钢	黄色 RAL 1021	38	M4	12	4,5	18	8,5	10
06652-0905	不锈钢	黑灰色 RAL 7021	38	M5	12	4,5	18	8,5	10
06652-09055	不锈钢	灰色 RAL 7035	38	M5	12	4,5	18	8,5	10
06652-09056	不锈钢	红色 RAL 3020	38	M5	12	4,5	18	8,5	10
06652-09057	不锈钢	黄色 RAL 1021	38	M5	12	4,5	18	8,5	10
06652-0906	不锈钢	黑灰色 RAL 7021	38	M6	12	4,5	18	8,5	10
06652-09065	不锈钢	灰色 RAL 7035	38	M6	12	4,5	18	8,5	10
06652-09066	不锈钢	红色 RAL 3020	38	M6	12	4,5	18	8,5	10
06652-09067	不锈钢	黄色 RAL 1021	38	M6	12	4,5	18	8,5	10
06652-0105	不锈钢	黑灰色 RAL 7021	50	M5	14	5	24	11,5	10

商品概述

订货号	材料	颜色 盖子	A	D	D2	B	H	H1	T
06652-01055	不锈钢	灰色 RAL 7035	50	M5	14	5	24	11,5	10
06652-01056	不锈钢	红色 RAL 3020	50	M5	14	5	24	11,5	10
06652-01057	不锈钢	黄色 RAL 1021	50	M5	14	5	24	11,5	10
06652-0106	不锈钢	黑灰色 RAL 7021	50	M6	14	5	24	11,5	10
06652-01065	不锈钢	灰色 RAL 7035	50	M6	14	5	24	11,5	10
06652-01066	不锈钢	红色 RAL 3020	50	M6	14	5	24	11,5	10
06652-01067	不锈钢	黄色 RAL 1021	50	M6	14	5	24	11,5	10
06652-0208	不锈钢	黑灰色 RAL 7021	75	M8	21	7	35,6	16,5	14
06652-02085	不锈钢	灰色 RAL 7035	75	M8	21	7	35,6	16,5	14
06652-02086	不锈钢	红色 RAL 3020	75	M8	21	7	35,6	16,5	14
06652-02087	不锈钢	黄色 RAL 1021	75	M8	21	7	35,6	16,5	14
06652-0210	不锈钢	黑灰色 RAL 7021	75	M10	21	7	35,6	16,5	14
06652-02105	不锈钢	灰色 RAL 7035	75	M10	21	7	35,6	16,5	14
06652-02106	不锈钢	红色 RAL 3020	75	M10	21	7	35,6	16,5	14
06652-02107	不锈钢	黄色 RAL 1021	75	M10	21	7	35,6	16,5	14