

## 商品描述/产品说明

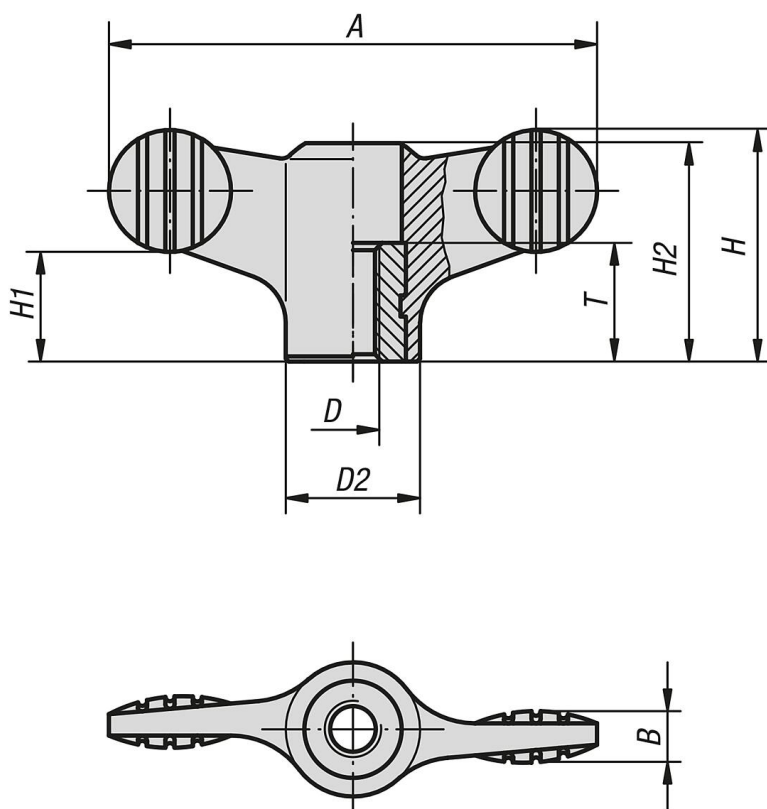


## 产品说明

材料：  
热塑性塑料把手。  
钢制衬套 5.8，或者不锈钢 1.4305。

规格：  
钢制、经蓝色钝化处理或亮色不锈钢。

## 图纸



## 商品概述

订货号	材料	A	B	D	D2	H	H1	H2	T
06652-1904	钢制	38	4,5	M4	12	18	8,5	16,1	10
06652-1905	钢制	38	4,5	M5	12	18	8,5	16,1	10
06652-1906	钢制	38	4,5	M6	12	18	8,5	16,1	10
06652-1105	钢制	50	5	M5	14	24	11,5	22	10
06652-1106	钢制	50	5	M6	14	24	11,5	22	10
06652-1208	钢制	75	7	M8	21	35,6	17	33,3	14
06652-1210	钢制	75	7	M10	21	35,6	17	33,3	14
06652-10904	不锈钢	38	4,5	M4	12	18	8,5	16,1	10
06652-10905	不锈钢	38	4,5	M5	12	18	8,5	16,1	10
06652-10906	不锈钢	38	4,5	M6	12	18	8,5	16,1	10
06652-10105	不锈钢	50	5	M5	14	24	11,5	22	10
06652-10106	不锈钢	50	5	M6	14	24	11,5	22	10
06652-10208	不锈钢	75	7	M8	21	35,6	17	33,3	14
06652-10210	不锈钢	75	7	M10	21	35,6	17	33,3	14

商品概述

---