

商品描述/产品说明



产品说明

材料：

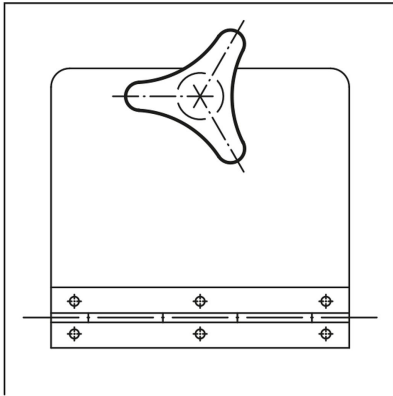
热固塑料 PF 31，黑色。钢制衬套和螺栓，经镀锌处理，或者不锈钢，亮色。

规格：

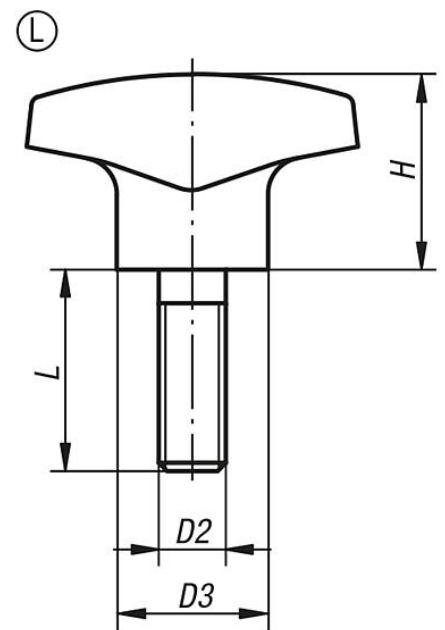
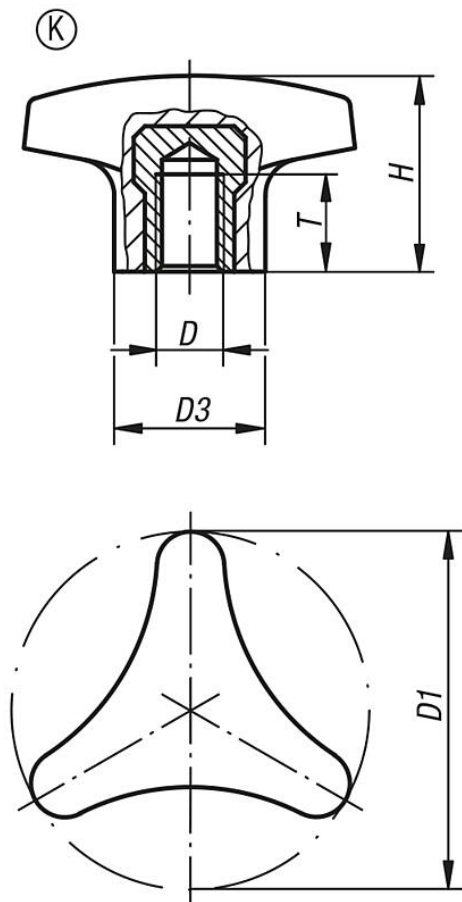
经高光泽抛光处理。

根据要求：

其他外螺纹、螺栓长度和颜色。



图纸



商品概述

商品概述

三角旋钮 高领，内螺纹

订货号	类型	材料	D	D1	D3	H	T
06702-14006	K	钢制	M6	40	14	22	12
06702-15008	K	钢制	M8	50	18	28	14
06702-16210	K	钢制	M10	62	22	35	14
06702-24006	K	不锈钢	M6	40	12	22	9
06702-25008	K	不锈钢	M8	50	15	28	13
06702-26210	K	不锈钢	M10	62	18	35	13

三角旋钮 高领，外螺纹

订货号	类型	材料	D	D1	D3	H	L
06702-14006X15	L	钢制	M6	40	14	22	15
06702-14008X20	L	钢制	M8	40	14	22	20
06702-15008X20	L	钢制	M8	50	18	28	20
06702-15010X25	L	钢制	M10	50	22	28	25
06702-16210X25	L	钢制	M10	62	22	35	25
06702-24006X20	L	不锈钢	M6	40	12	22	20
06702-24008X20	L	不锈钢	M8	40	12	22	20
06702-25008X20	L	不锈钢	M8	50	15	28	20
06702-25010X30	L	不锈钢	M10	50	15	28	30
06702-26210X30	L	不锈钢	M10	62	18	35	30