

商品描述/产品说明

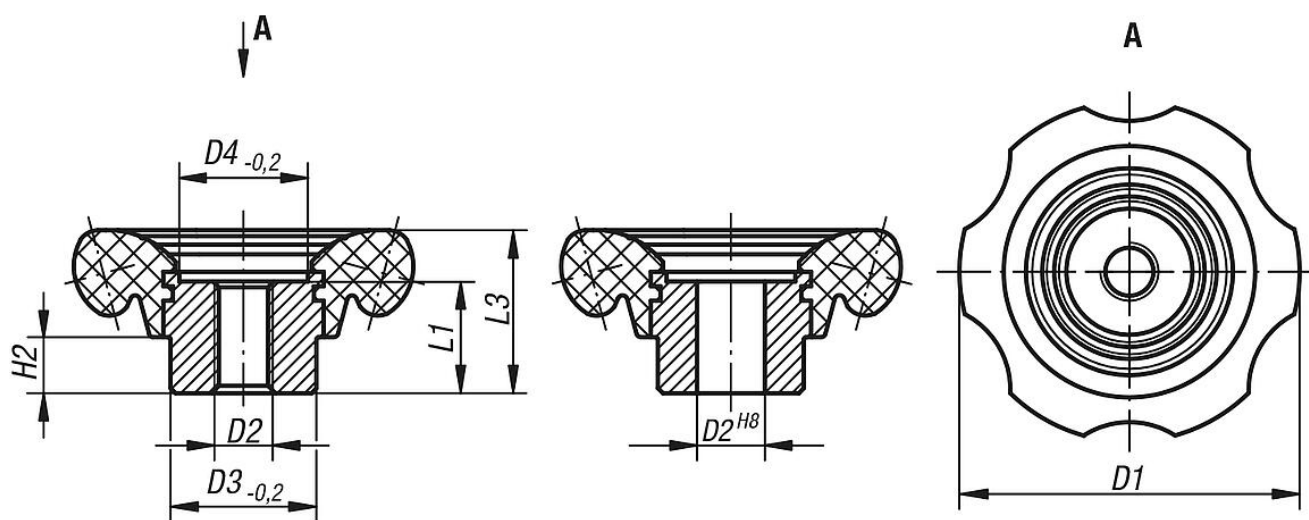


产品说明

材料：
手轮，热固塑料 PF 31，发黑钢制衬套。

规格：
经高光泽抛光处理，黑色。

图纸



商品概述

订货号	类型 1	D1	D2	D3	D4	H2	L1	L3
06830-70110	内螺纹	70	M10	30	26,5	11,5	23	33,5
06830-70112	内螺纹	70	M12	30	26,5	11,5	23	33,5
06830-83112	内螺纹	83	M12	35	31,5	14	28	40
06830-83116	内螺纹	83	M16	35	31,5	14	28	40
06830-70212	定位孔	70	12H8	30	26,5	11,5	23	33,5
06830-70214	定位孔	70	14H8	30	26,5	11,5	23	33,5
06830-83214	定位孔	83	14H8	35	31,5	14	28	40
06830-83216	定位孔	83	16H8	35	31,5	14	28	40