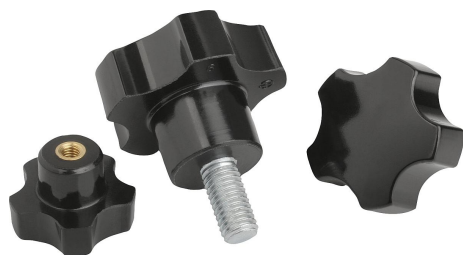


商品描述/产品说明



产品说明

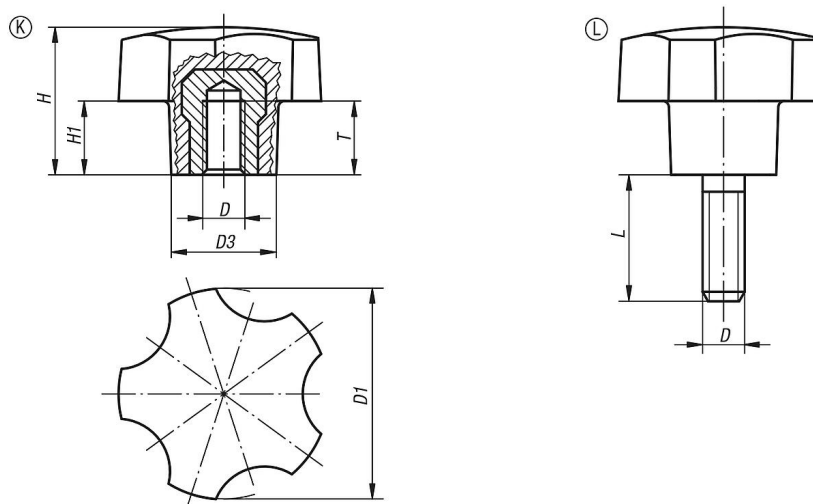
材料：
热固塑料 PF 31，黑色。
钢制衬套和螺栓，经镀锌处理。

规格：
经高光泽抛光处理。

提示：
规格 06850-3205 和 06850-3206 采用了黄铜材质衬套。

根据要求：
其他外螺纹、螺栓长度和颜色。

图纸



商品概述

凸轮旋钮，内螺纹

订货号	类型	D	D1	D3	H	H1	T
06850-3205	K	M5	32	16	22,4	11,2	10
06850-3206	K	M6	32	16	22,4	11,2	9
06850-4006	K	M6	40	20	28	14	12
06850-4008	K	M8	40	20	28	14	14
06850-4010	K	M10	40	20	28	14	14
06850-5008	K	M8	50	25	35	17,5	14
06850-5010	K	M10	50	25	35	17,5	14

凸轮旋钮，外螺纹

订货号	类型	D	D1	D3	H	H1	L
06850-3206X	L	M6	32	16	22,4	11,2	12/18
06850-3208X	L	M8	32	16	22,4	11,2	16/24
06850-4006X	L	M6	40	20	28	14	18
06850-4008X	L	M8	40	20	28	14	16/20/24
06850-4010X	L	M10	40	20	28	14	30
06850-5008X	L	M8	50	25	35	17,5	16/24
06850-5010X	L	M10	50	25	35	17,5	20/30

商品概述
