

## 商品描述/产品说明



## 产品说明

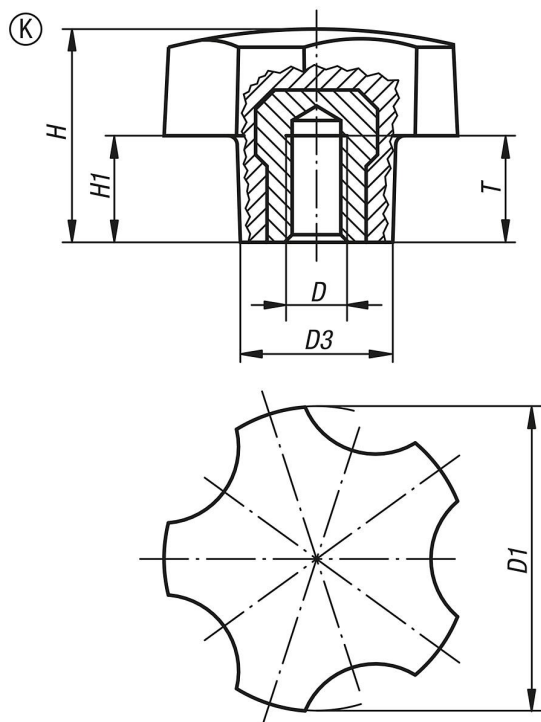
材料：  
热固塑料 PF 31，黑色。  
钢制衬套，镀锌。

规格：  
经高光泽抛光处理。

提示：  
规格 06850-3205 和 06850-3206 采用了黄铜材质衬套。

根据要求：  
其他颜色。

## 图纸



## 商品概述

订货号	类型	D	D1	D3	H	H1	T
06850-3205	K	M5	32	16	22,4	11,2	10
06850-3206	K	M6	32	16	22,4	11,2	9
06850-4006	K	M6	40	20	28	14	12
06850-4008	K	M8	40	20	28	14	14
06850-4010	K	M10	40	20	28	14	14
06850-5008	K	M8	50	25	35	17,5	14
06850-5010	K	M10	50	25	35	17,5	14

商品概述

---