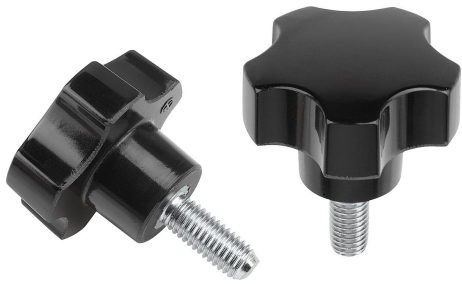


## 商品描述/产品说明



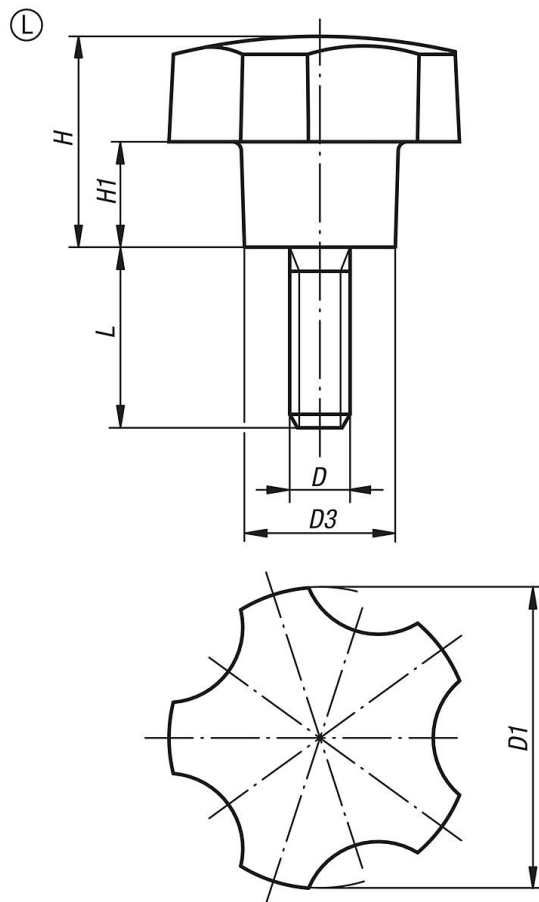
## 产品说明

材料：  
热固塑料 PF 31，黑色。  
钢制螺栓经镀锌处理。

规格：  
经高光泽抛光处理。

根据要求：  
其他外螺纹、螺栓长度和颜色。

## 图纸



## 商品概述

订货号	类型	D	D1	D3	H	H1	L
06850-3206X	L	M6	32	16	22,4	11,2	12/18
06850-3208X	L	M8	32	16	22,4	11,2	16/24
06850-4006X	L	M6	40	20	28	14	18
06850-4008X	L	M8	40	20	28	14	16/20/24
06850-4010X	L	M10	40	20	28	14	30
06850-5008X	L	M8	50	25	35	17,5	16/24
06850-5010X	L	M10	50	25	35	17,5	20/30

商品概述

---