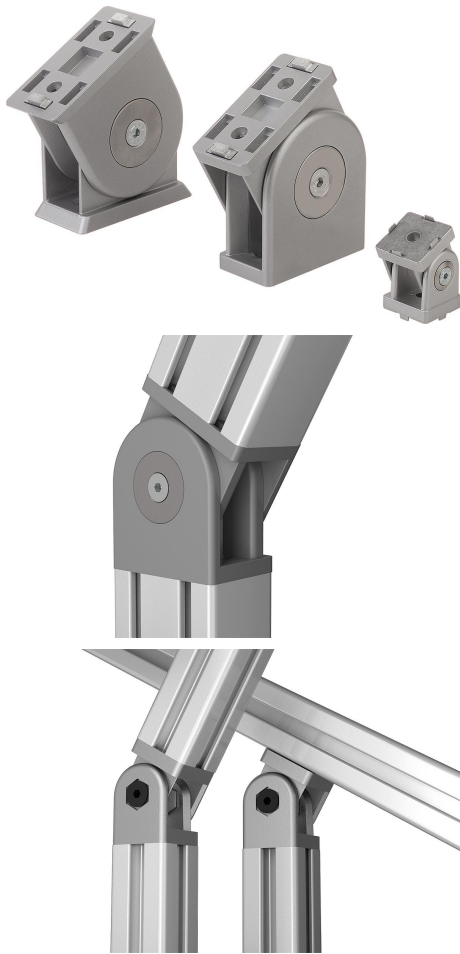


商品描述/产品说明



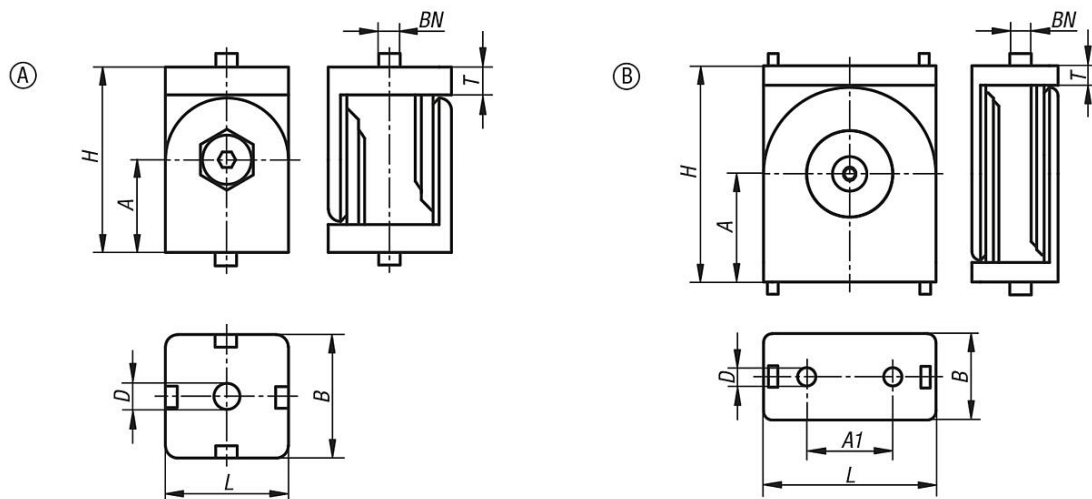
产品说明

材料：
 压铸锌铰链。
 压铸锌固定装置。
 不锈钢间隔环。
 钢制螺纹轴套和沉头螺钉。

规格：
 铰链铝色喷涂。
 镀锌固定装置。
 亮色间隔环。
 镀锌螺纹轴套和沉头螺钉。

提示：
 活动铰链用于以任意角度连接两个型材。
 调节范围为 $0^{\circ} \sim 180^{\circ}$ 。该活动铰链也可以作为重型铰链使用。
 如果安装了间隔环，则万向节可以自由移动。如果移除间隔环，则可以作为刚性角元件使用。这些万向节尤其适用于可调节的支架、可枢转的悬架等类似应用。

图纸



商品概述

订货号	型号	BN=槽宽	类型	A	A1	B	D	H	L	T
10270-063030	I	6	A	22,5	-	30	6,4	45	30	7
10270-084040	I	8	A	30	-	40	8,4	60	40	9
10270-084080	I	8	B	50	40	40	8,4	100	80	9
10270-083030	B	8	A	22,5	-	30	8,3	45	30	7

商品概述

订货号	型号	BN=槽宽	类型	A	A1	B	D	H	L	T
10270-104545	B	10	A	30	-	45	8,5	60	45	8
10270-104590	B	10	B	50	45	45	8,5	100	90	9