

商品描述/产品说明



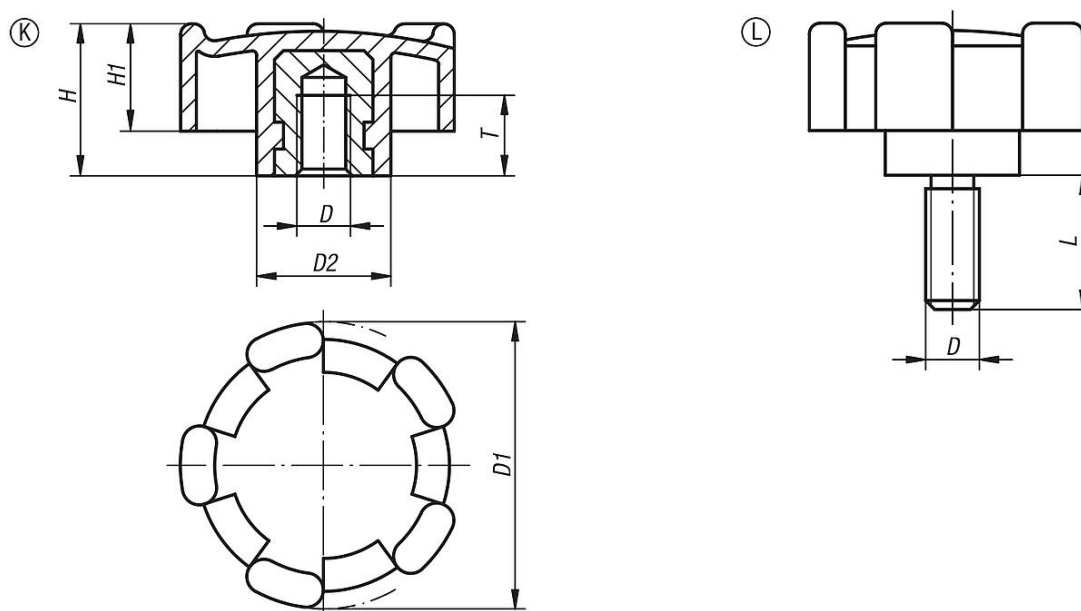
产品说明

材料：
把手，热塑性塑料，黑灰色。
衬套，钢制或黄铜材质。
螺栓，钢制 5.8。

规格：
钢制衬套镀锌。
经蓝色钝化处理的螺纹销。

提示：
规格 06853-3206 采用了黄铜材质衬套。

图纸



商品概述

凸轮旋钮，带内螺纹

订货号	类型	D	D1	D2	H	H1	T
06853-3206	K	M6	32	15	17	12	9
06853-4008	K	M8	40	18	20,5	14,5	11
06853-5010	K	M10	50	20	25	18	14

凸轮旋钮，带外螺纹

订货号	类型	D	D1	D2	H	H1	L
06853-320615	L	M6	32	15	17	12	15
06853-400816	L	M8	40	18	20,5	14,5	16
06853-501020	L	M10	50	20	25	18	20

商品概述
