

商品描述/产品说明

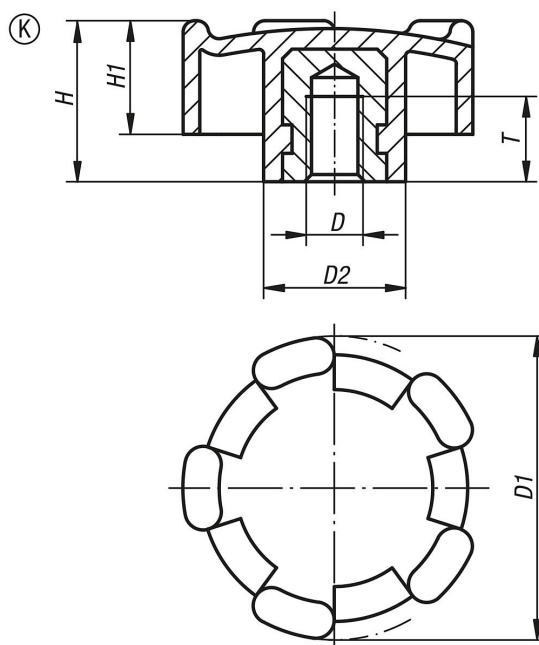


产品说明

材料：
把手，热塑性塑料，黑灰色。
钢制衬套。

提示：
规格 06853-3206 采用了黄铜材质衬套。

图纸



商品概述

订货号	类型	D	D1	D2	H	H1	T
06853-3206	K	M6	32	15	17	12	9
06853-4008	K	M8	40	18	20,5	14,5	11
06853-5010	K	M10	50	20	25	18	14