

## 商品描述/产品说明



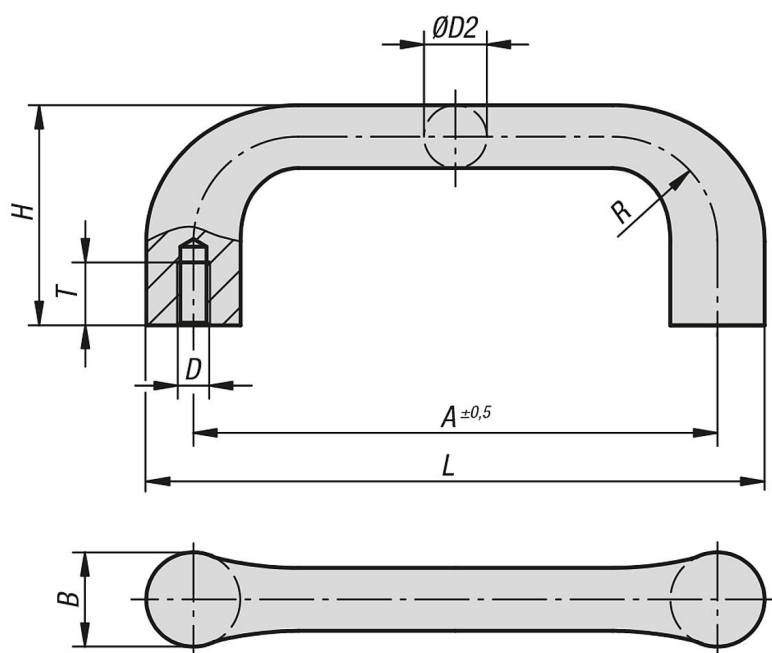
## 产品说明

材料：  
GJS 400。

规格：  
去毛刺并经光滑打磨处理。  
黑色塑料涂层。  
支承面经过加工处理。

装配：  
背面安装。

## 图纸



## 商品概述

订货号	主体颜色	A	B	D	D2	H	L	R	T	负载能力 N
06895-10006	亮色	100	18	M6	12	42	118	20	12	1000
06895-11208	亮色	112	20	M8	14	47	132	22	15	1000
06895-12510	亮色	125	22	M10	16	53	147	24	18	1000
06895-14012	亮色	140	25	M12	18	59	165	26	20	1000
06895-100061	黑色	100	18	M6	12	42	118	20	12	1000
06895-112081	黑色	112	20	M8	14	47	132	22	15	1000
06895-125101	黑色	125	22	M10	16	53	147	24	18	1000
06895-140121	黑色	140	25	M12	18	59	165	26	20	1000

