

商品描述/产品说明



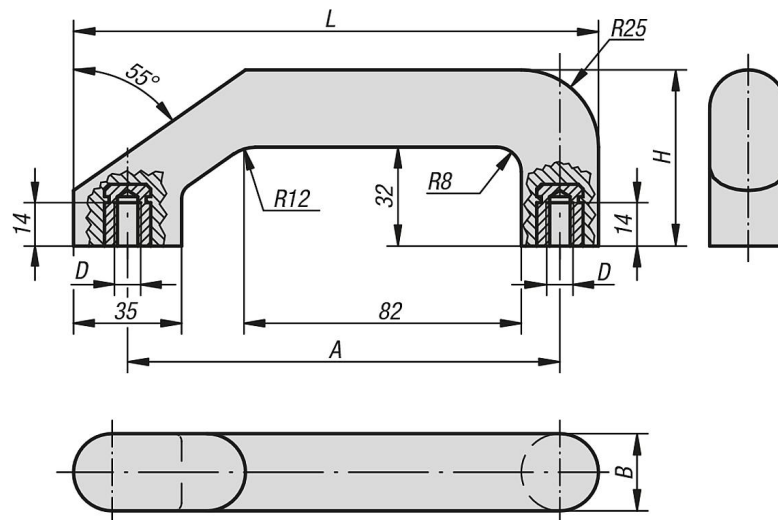
产品说明

材料：
热固塑料 PF 31，黑色。
衬套为黄铜材质，或者钢制镀锌。

规格：
经高光泽抛光处理。

装配：
背面安装。

图纸



商品概述

订货号	材料	A	B	D	H	L	负载能力 N
06900-101	黄铜	140	25	M8	57	170	300
06900-201	钢制	140	25	M8	57	170	300

商品概述
