

商品描述/产品说明



产品说明

材料：
热塑性塑料 PA (聚酰胺)，玻璃珠增强型，或者 PP (聚丙烯)，玻璃纤维增强型。

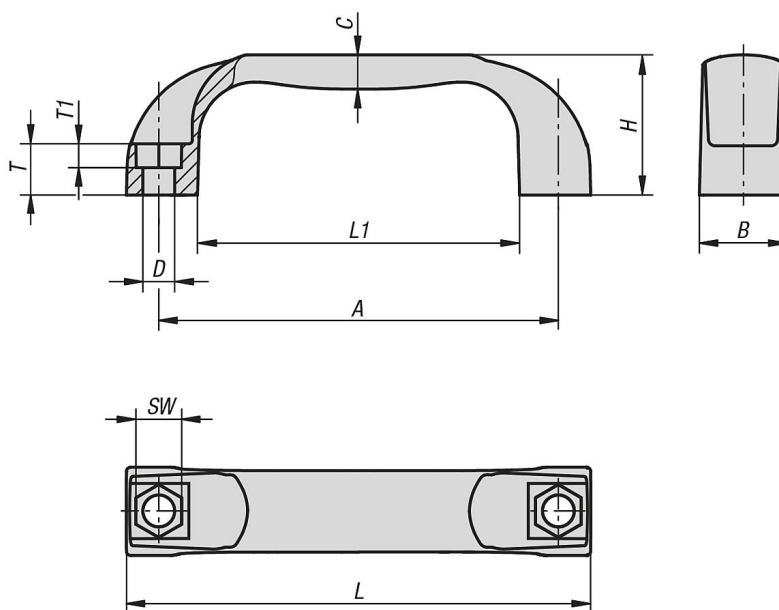
规格：
黑灰色。

提示：
设计有固定孔，便于使用圆柱头螺栓或者六角螺栓进行固定。

装配：
正面或背面安装。

根据要求：
其他把手颜色。

图纸



商品概述

订货号	主体材料	主体颜色	A	B	C	D	H	L	L1	SW	T	T1	负载能力 N
06903-109406	聚酰胺	黑色 RAL 7021	94	21	8	6,6	36	109	76	10	13	6	1000
06903-1094062	聚酰胺	橙色 RAL 2004	94	21	8	6,6	36	109	76	10	13	6	1000
06903-10940616	聚酰胺	黄色 RAL 1021	94	21	8	6,6	36	109	76	10	13	6	1000
06903-10940684	聚酰胺	红色 RAL 3020	94	21	8	6,6	36	109	76	10	13	6	1000
06903-10940686	聚酰胺	灰色 RAL 6032	94	21	8	6,6	36	109	76	10	13	6	1000
06903-10940687	聚酰胺	蓝色 RAL 5017	94	21	8	6,6	36	109	76	10	13	6	1000
06903-10940688	聚酰胺	灰色 RAL 7035	94	21	8	6,6	36	109	76	10	13	6	1000
06903-111708	聚酰胺	黑色 RAL 7021	117	26	10	9	41	136	94	13	15	8	1500
06903-1117082	聚酰胺	橙色 RAL 2004	117	26	10	9	41	136	94	13	15	8	1500
06903-11170816	聚酰胺	黄色 RAL 1021	117	26	10	9	41	136	94	13	15	8	1500
06903-11170884	聚酰胺	红色 RAL 3020	117	26	10	9	41	136	94	13	15	8	1500
06903-11170886	聚酰胺	灰色 RAL 6032	117	26	10	9	41	136	94	13	15	8	1500
06903-11170887	聚酰胺	蓝色 RAL 5017	117	26	10	9	41	136	94	13	15	8	1500

商品概述

订货号	主体材料	主体颜色	A	B	C	D	H	L	L1	SW	T	T1	负载能力 N
06903-11170888	聚酰胺	灰色 RAL 7035	117	26	10	9	41	136	94	13	15	8	1500
06903-113208	聚酰胺	黑色 RAL 7021	132	27	11	9	44	154	112	13	16	8	1500
06903-1132082	聚酰胺	橙色 RAL 2004	132	27	11	9	44	154	112	13	16	8	1500
06903-11320816	聚酰胺	黄色 RAL 1021	132	27	11	9	44	154	112	13	16	8	1500
06903-11320884	聚酰胺	红色 RAL 3020	132	27	11	9	44	154	112	13	16	8	1500
06903-11320886	聚酰胺	灰色 RAL 6032	132	27	11	9	44	154	112	13	16	8	1500
06903-11320887	聚酰胺	蓝色 RAL 5017	132	27	11	9	44	154	112	13	16	8	1500
06903-11320888	聚酰胺	灰色 RAL 7035	132	27	11	9	44	154	112	13	16	8	1500
06903-115008	聚酰胺	黑色 RAL 7021	150	27	11	9	44	172	132	13	16	8	1500
06903-1150082	聚酰胺	橙色 RAL 2004	150	27	11	9	44	172	132	13	16	8	1500
06903-11500816	聚酰胺	黄色 RAL 1021	150	27	11	9	44	172	132	13	16	8	1500
06903-11500884	聚酰胺	红色 RAL 3020	150	27	11	9	44	172	132	13	16	8	1500
06903-11500886	聚酰胺	灰色 RAL 6032	150	27	11	9	44	172	132	13	16	8	1500
06903-11500887	聚酰胺	蓝色 RAL 5017	150	27	11	9	44	172	132	13	16	8	1500
06903-11500888	聚酰胺	灰色 RAL 7035	150	27	11	9	44	172	132	13	16	8	1500
06903-117908	聚酰胺	黑色 RAL 7021	179	28	11	9	50	197	156	13	17	8	1500
06903-1179082	聚酰胺	橙色 RAL 2004	179	28	11	9	50	197	156	13	17	8	1500
06903-11790816	聚酰胺	黄色 RAL 1021	179	28	11	9	50	197	156	13	17	8	1500
06903-11790884	聚酰胺	红色 RAL 3020	179	28	11	9	50	197	156	13	17	8	1500
06903-11790886	聚酰胺	灰色 RAL 6032	179	28	11	9	50	197	156	13	17	8	1500
06903-11790887	聚酰胺	蓝色 RAL 5017	179	28	11	9	50	197	156	13	17	8	1500
06903-11790888	聚酰胺	灰色 RAL 7035	179	28	11	9	50	197	156	13	17	8	1500
06903-211708	聚丙烯	黑灰色	117	26	10	9	41	136	94	13	15	8	800
06903-213208	聚丙烯	黑灰色	132	27	11	9	44	154	112	13	16	8	800
06903-215008	聚丙烯	黑灰色	150	27	11	9	44	172	132	13	16	8	800
06903-209406	聚丙烯	黑灰色	94	21	8	6,6	36	109	76	10	13	6	500
06903-217908	聚丙烯	黑灰色	179	28	11	9	50	197	156	13	17	8	800