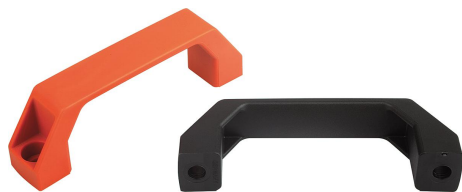


商品描述/产品说明



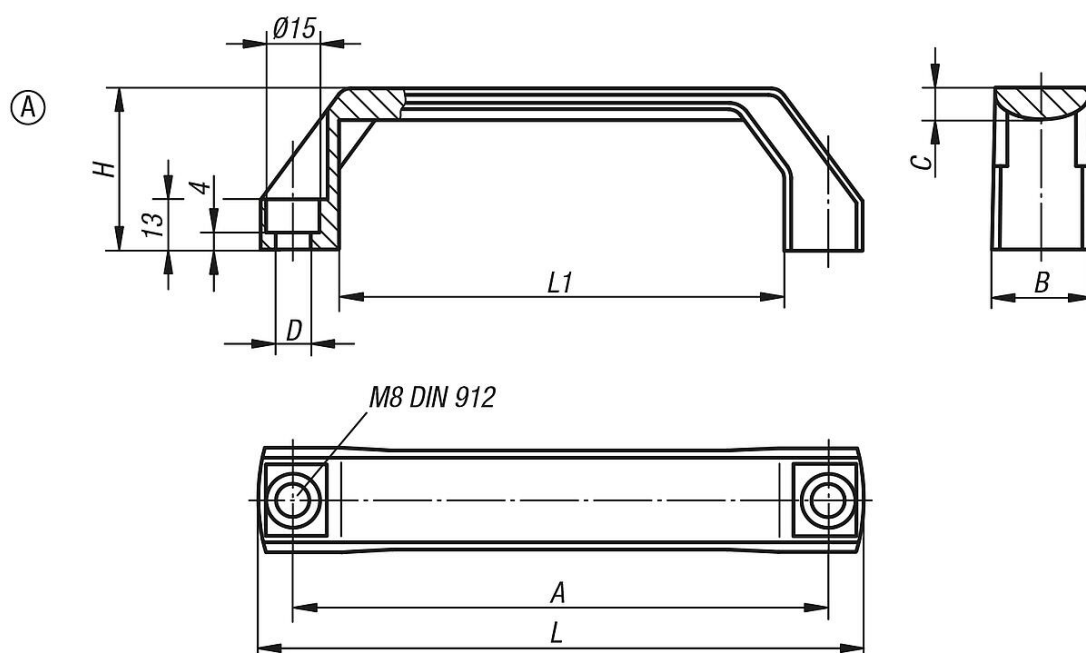
产品说明

材料：
热塑性塑料，玻璃珠增强型。

规格：
亚光黑 RAL 7021 或橙色。

提示：
尺寸“A”为安装后的尺寸。未安装时，其在脱模的时候由于弯曲应力最多可能小 2 mm。

图纸



商品概述

订货号	类型	主体颜色	A	B	C	D	H	L	L1	负载能力 N
06904-1120081	A	黑色 RAL 7021	120	26	8	9	42	138	96	1000
06904-1140081	A	黑色 RAL 7021	140	26	8	9	42	158	116	1000
06904-1160081	A	黑色 RAL 7021	160	28	9	9	45	178	136	1000
06904-1120082	A	橙色	120	26	8	9	42	138	96	1000
06904-1140082	A	橙色	140	26	8	9	42	158	116	1000
06904-1160082	A	橙色	160	28	9	9	45	178	136	1000