

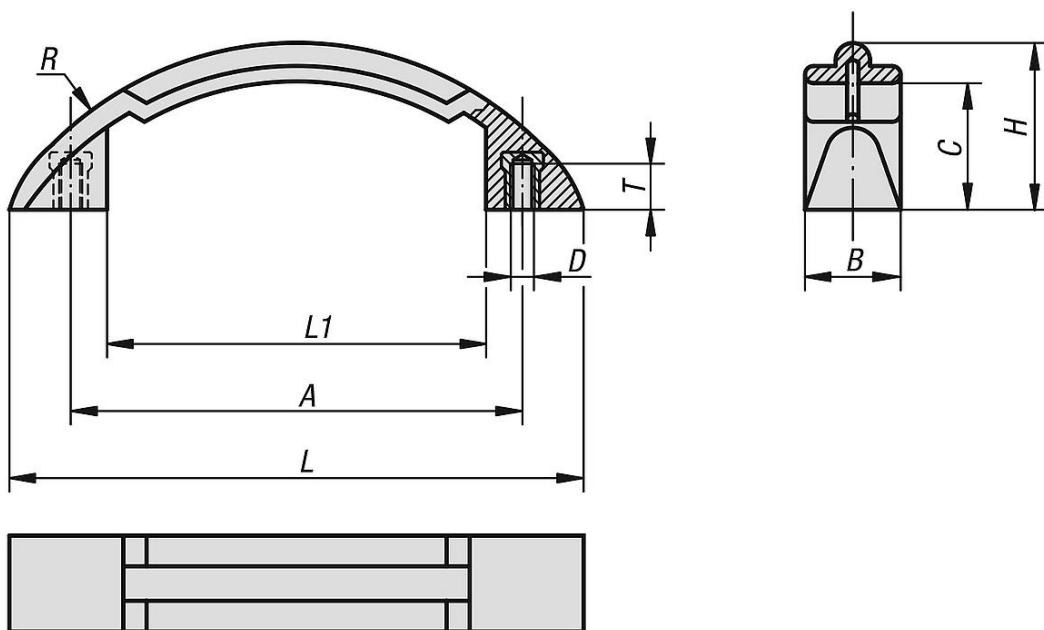
## 商品描述/产品说明



## 产品说明

材料：  
热塑性塑料，黑灰色。  
钢制衬套，镀锌。

## 图纸



## 商品概述

订货号	A	B	C	D	H	L	L1	R	T	负载能力 N
06911-11906	119	25	33	M6	43,5	150	98	94	10	1000