

商品描述/产品说明



产品说明

材料：

硬质部件，热塑性塑料，玻璃珠增强型。SEBS 材质的软质部件。

规格：

硬质部件，亚光黑，软质部件，玄武岩灰色。

提示：

高强度聚酰胺手柄。通过柔软的手柄内表面，具有极佳的携带和握持舒适性。

交付时包括黑色镀锌圆柱头螺栓、螺母和垫圈。针对潮湿区域，随供了不锈钢 (1.4301) 材质的固定材料。

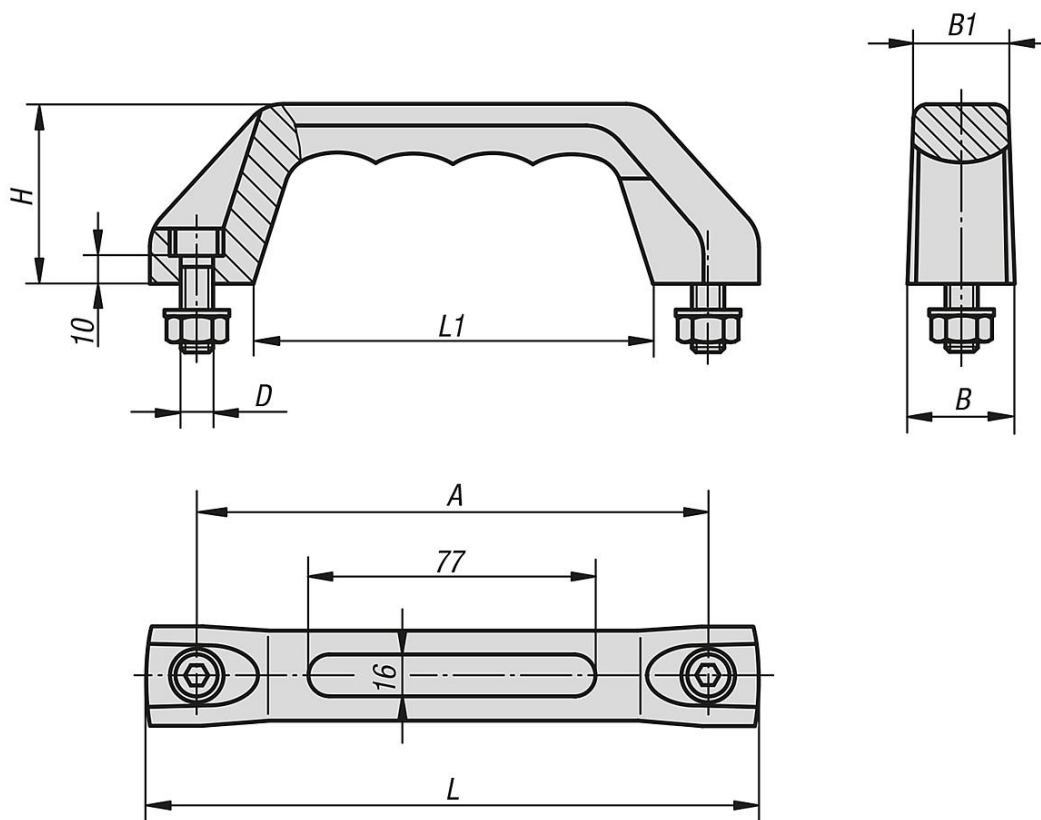
装配：

正面安装。

根据要求：

软质部件上有自定义的标签，压印或凸起。硬质和软质部件可提供所有 RAL 色调。

图纸



商品概述

订货号	类型 2	A	B	B1	D	L	L1	H	负载能力 N
06913-515008	标准型	150	29	25,5	M8x25	178	118	53	500
06913-615008	潮湿环境	150	29	25,5	M8x25	178	118	53	500

商品概述
