

## 商品描述/产品说明



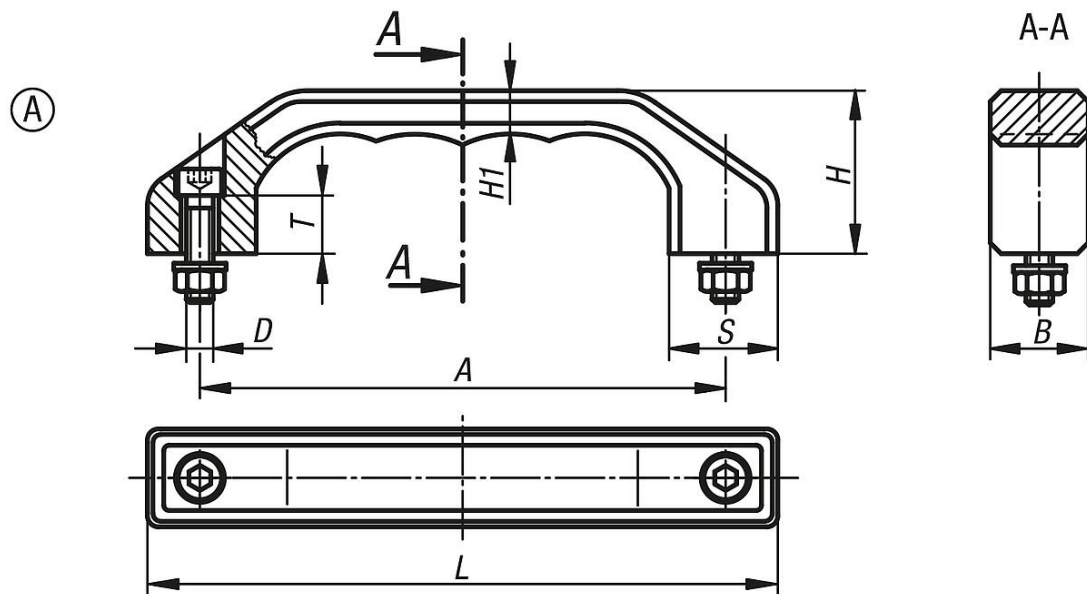
## 产品说明

材料：  
不锈钢精密铸造件 1.4308。  
固定材料 1.4301。

规格：  
经喷砂和亚光电解抛光处理。



## 图纸



## 商品概述

订货号	类型	A	B	D	H	H1	L	S	T	负载能力 N
06914-140081	A	140	25	M8x30	45	12	170	28	15	1000
06914-180101	A	180	32	M10x40	58	15	218	36	18	1000