

商品描述/产品说明



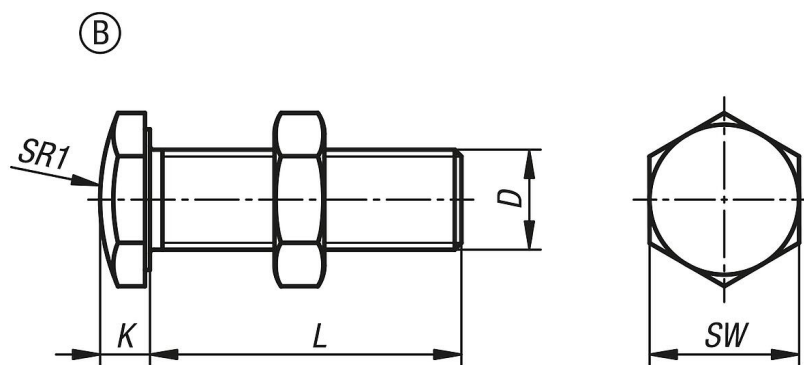
产品说明

材料：
钢制。
强度等级 10.9。

规格：
经黑色氧化处理的止动螺栓。
镀锌螺母。

提示：
止动螺栓规格 M3，仅提供 8.8 强度等级。

图纸



商品概述

| 订货号 | 类型 | D | L | K | SW | SR1 |
|-------------|----|-----|----|-----|-----|-----|
| 03087-20316 | B | M3 | 16 | 2 | 5,5 | 10 |
| 03087-20325 | B | M3 | 25 | 2 | 5,5 | 10 |
| 03087-20416 | B | M4 | 16 | 2,5 | 7 | 10 |
| 03087-20425 | B | M4 | 25 | 2,5 | 7 | 10 |
| 03087-20435 | B | M4 | 35 | 2,5 | 7 | 10 |
| 03087-20516 | B | M5 | 16 | 3,5 | 8 | 12 |
| 03087-20525 | B | M5 | 25 | 3,5 | 8 | 12 |
| 03087-20535 | B | M5 | 35 | 3,5 | 8 | 12 |
| 03087-20625 | B | M6 | 25 | 3,8 | 10 | 15 |
| 03087-20635 | B | M6 | 35 | 3,8 | 10 | 15 |
| 03087-20640 | B | M6 | 40 | 3,8 | 10 | 15 |
| 03087-20812 | B | M8 | 12 | 5 | 13 | 20 |
| 03087-20816 | B | M8 | 16 | 5 | 13 | 20 |
| 03087-20820 | B | M8 | 20 | 5 | 13 | 20 |
| 03087-20825 | B | M8 | 25 | 5 | 13 | 20 |
| 03087-20830 | B | M8 | 30 | 5 | 13 | 20 |
| 03087-20835 | B | M8 | 35 | 5 | 13 | 20 |
| 03087-20840 | B | M8 | 40 | 5 | 13 | 20 |
| 03087-20845 | B | M8 | 45 | 5 | 13 | 20 |
| 03087-20850 | B | M8 | 50 | 5 | 13 | 20 |
| 03087-20855 | B | M8 | 55 | 5 | 13 | 20 |
| 03087-20865 | B | M8 | 65 | 5 | 13 | 20 |
| 03087-20870 | B | M8 | 70 | 5 | 13 | 20 |
| 03087-20885 | B | M8 | 85 | 5 | 13 | 20 |
| 03087-21035 | B | M10 | 35 | 6 | 17 | 30 |
| 03087-21040 | B | M10 | 40 | 6 | 17 | 30 |
| 03087-21050 | B | M10 | 50 | 6 | 17 | 30 |
| 03087-21060 | B | M10 | 60 | 6 | 17 | 30 |
| 03087-21240 | B | M12 | 40 | 7 | 19 | 30 |
| 03087-21260 | B | M12 | 60 | 7 | 19 | 30 |

商品概述

| 订货号 | 类型 | D | L | K | SW | SR1 |
|-------------|----|-----|----|-----|----|-----|
| 03087-21270 | B | M12 | 70 | 7 | 19 | 30 |
| 03087-21650 | B | M16 | 50 | 9,5 | 24 | 35 |
| 03087-21660 | B | M16 | 60 | 9,5 | 24 | 35 |
| 03087-21670 | B | M16 | 70 | 9,5 | 24 | 35 |