

商品描述/产品说明

19"



产品说明

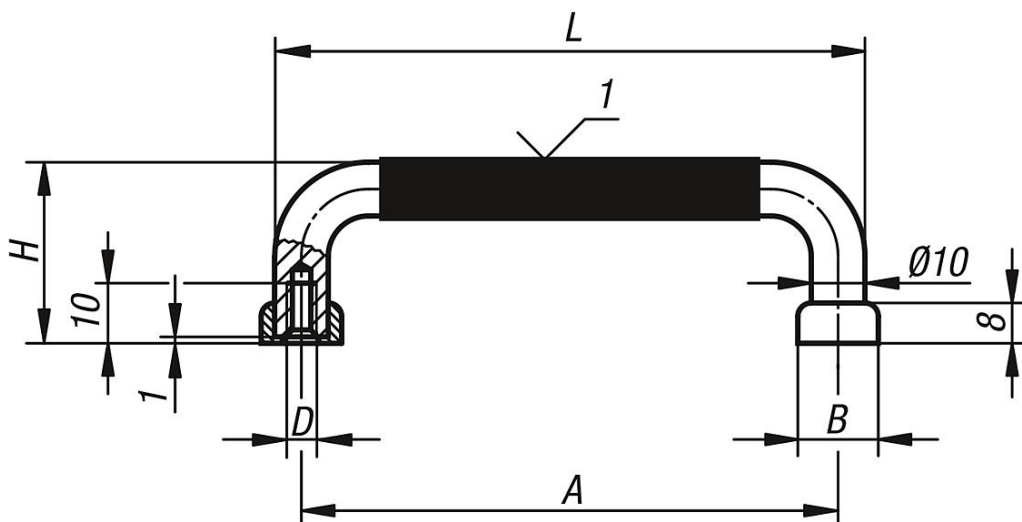
材料：
圆钢。

规格：
表面经精细打磨和亚光镀铬。带塑料涂层的把手。

提示：
高品质把手，适用于前面板和类似的应用领域。

图纸提示：
1) 塑料涂层

图纸



商品概述

订货号	A	B	D	H	L	负载能力 N
06919-05505	55	14	M5	41	65	1000
06919-08805	88	14	M5	41	98	1000
06919-10005	100	14	M5	41	110	1000
06919-10205	102	14	M5	41	112	1000
06919-11505	115	14	M5	41	125	1000
06919-12005	120	14	M5	41	130	1000
06919-13605	136	14	M5	41	146	1000
06919-18005	180	14	M5	41	190	1000
06919-20005	200	14	M5	41	210	1000
06919-23505	235	14	M5	41	245	1000
06919-25005	250	14	M5	41	260	1000

商品概述
