

商品描述/产品说明



产品说明

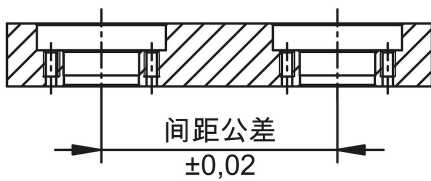
材料：
调制钢。

规格：
镀镍。

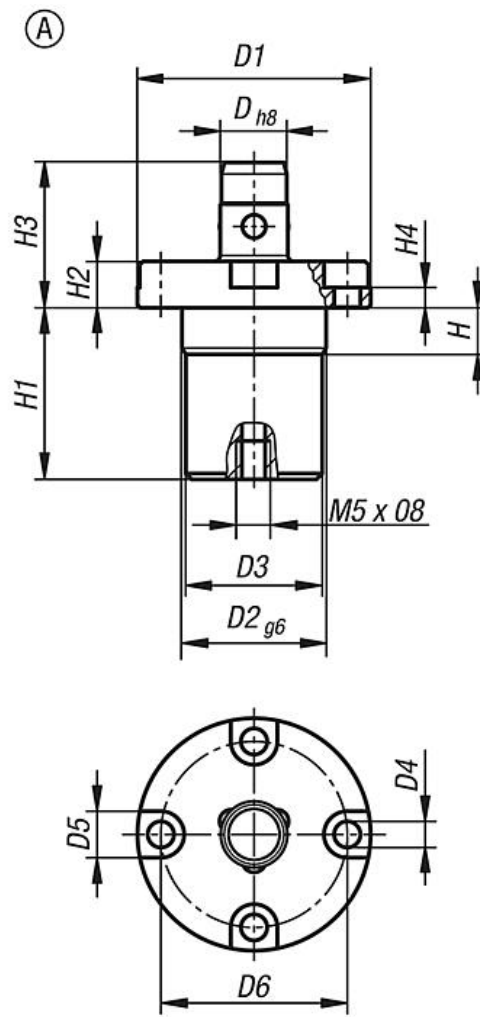
提示：
通过控制空气，可松开 3 个夹紧顶珠。
3 个夹紧顶珠向内缩回，并且可更换夹具。排出空气后，3 个夹紧顶珠向外延伸，并夹紧夹具。
这种易于使用的系统大大缩短了转换时间。

重复精度为 ± 0.01 mm。

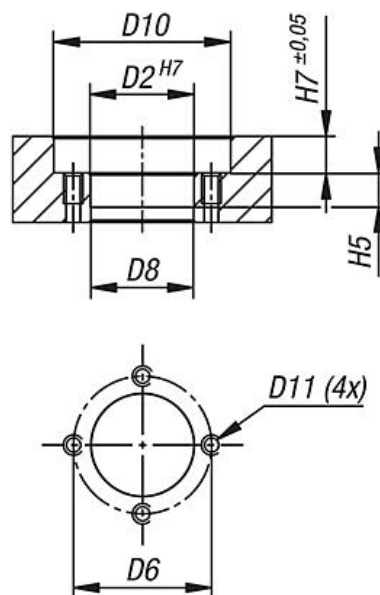
A



图纸



装配提示：



商品概述

订货号	类型	D	D1	D2	D3	D4	D5	D6	D8	D10	D11	H	H2	H1	H3	H4	H5	H7	夹持力 F1 N
03161-112	A	12	40	24	23,4	4,5	8	32	23,8	41	M4	8	8	29,5	25	3,5	8,5	8,5	250
03161-116	A	16	51	32	31,4	5,5	9,5	41	31,8	52	M5	8,5	9,5	31,7	28,5	4	9	10	350