

商品描述/产品说明



产品说明

材料：

主体和钩形夹紧块为调质钢。

把手材质为铸铝 EN AC-46200。

压力垫圈材质为塑料 PA 66 GF 35-X，玻璃纤维增强。

轴螺栓、螺柱和垫圈材质为不锈钢 1.4305。

规格：

主体和钩形夹紧块经调质和黑色氧化处理。

把手黑色喷漆。

压力垫圈为黑色。

轴螺栓、螺柱和垫圈为亮色。

提示：

在安装和取出工件的时候可以翻转钩形夹紧块，适用工件从上方装夹的场合。

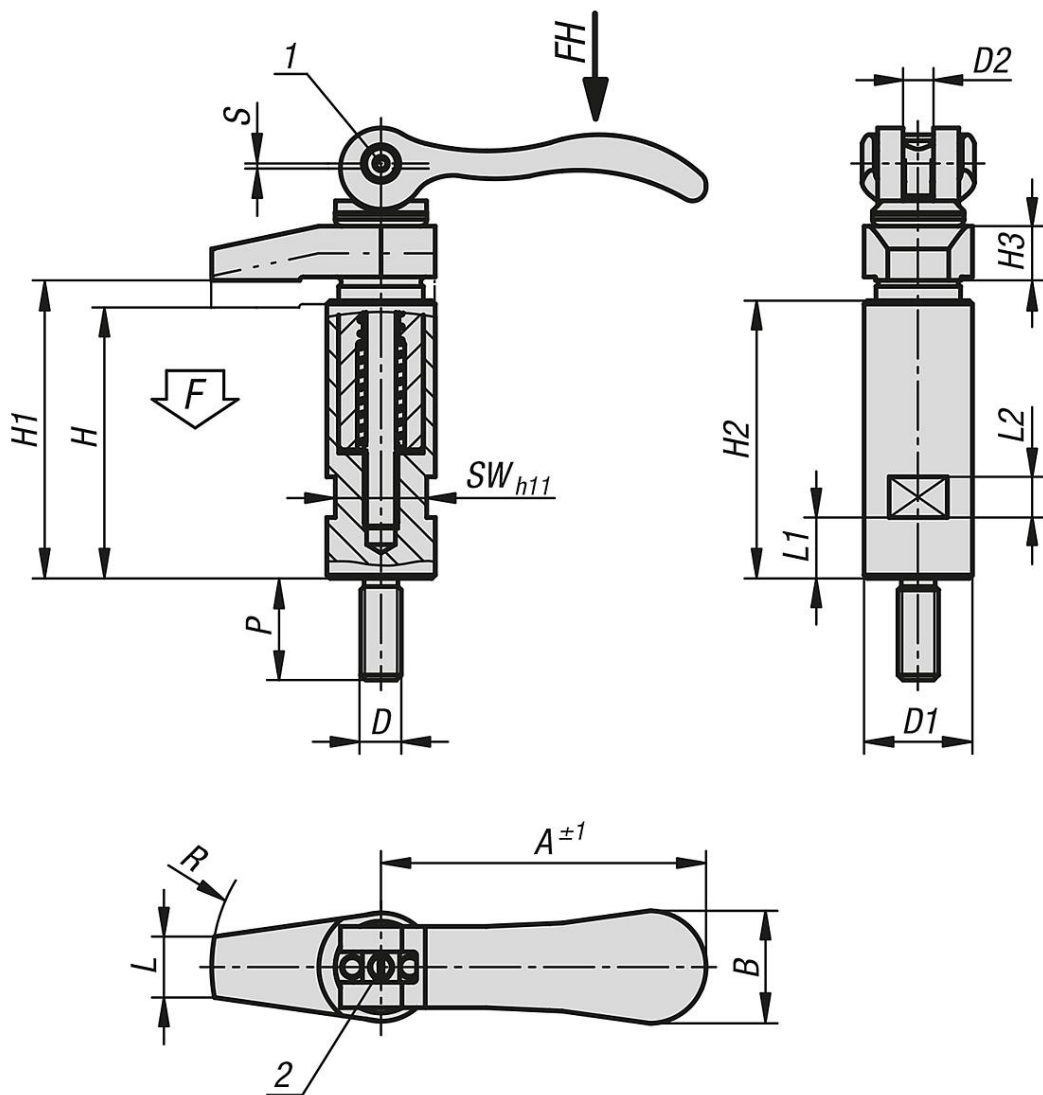
通过双头螺栓的细螺纹可以借助螺栓刀调节精确的夹紧高度。调整后通过锁紧螺栓锁紧。尺寸 S 相当于偏心轮的夹紧行程。

图纸提示：

1) 锁紧螺栓螺柱

2) 销栓，用于对 锁紧手柄进行精调

图纸



商品概述

订货号	D	D1	D2	H	H1	H2	H3	L	L1	L2	A	B	P	R	SW	行程 S	F kN	把手施力 FH N
04371-206	M6	20	M6x0,5	56	60	53	10	9	9	8	70,4	21,5	20	30	17	1,2	4	120
04371-208	M8	20	M6x0,5	56	60	53	10	9	9	8	70,4	21,5	20	30	17	1,2	4	120
04371-210	M10	25	M8x0,75	72	79	67	12	12	13	10	96	33,3	25	40	19	1,5	8	350
04371-212	M12	32	M8x0,75	88	96	82	18	18	18	12	96	33,3	30	50	27	1,5	8	350