

## 商品描述/产品说明

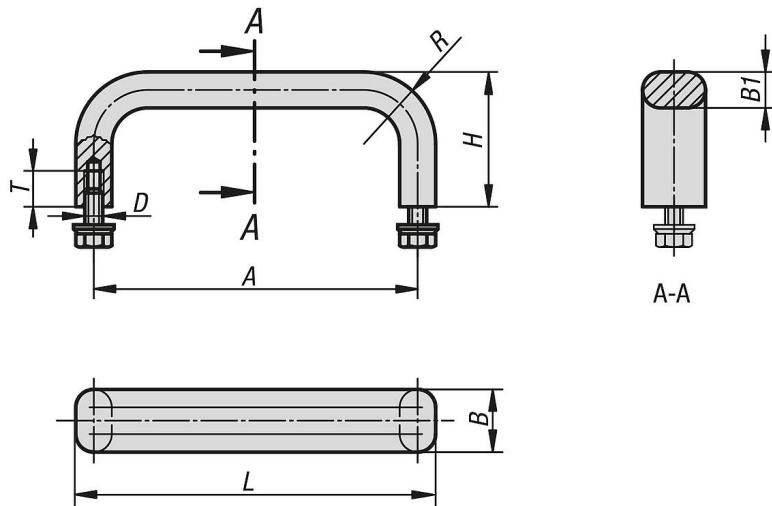


## 产品说明

材料：  
不锈钢弓形把手 1.4404。  
固定材料 1.4301。

规格：  
表面经半光泽光滑打磨处理。

## 图纸



## 商品概述

订货号	A	B	B1	D	H	L	R	T	负载能力 N
06924-10005	100	12	8	M5x10	40	108	22	10	1000
06924-12005	120	12	8	M5x10	40	128	22	10	1000
06924-15005	150	12	8	M5x10	40	158	22	10	1000
06924-18005	180	12	8	M5x10	40	188	22	10	1000
06924-25005	250	12	8	M5x10	40	258	22	10	1000
06924-10006	100	19,5	10	M6x12	45	110	24	12	1000
06924-12006	120	19,5	10	M6x12	45	130	24	12	1000
06924-15006	150	19,5	10	M6x12	45	160	24	12	1000
06924-18006	180	19,5	10	M6x12	45	190	24	12	1000
06924-25006	250	19,5	10	M6x12	45	260	24	12	1000