

## 商品描述/产品说明



## 产品说明

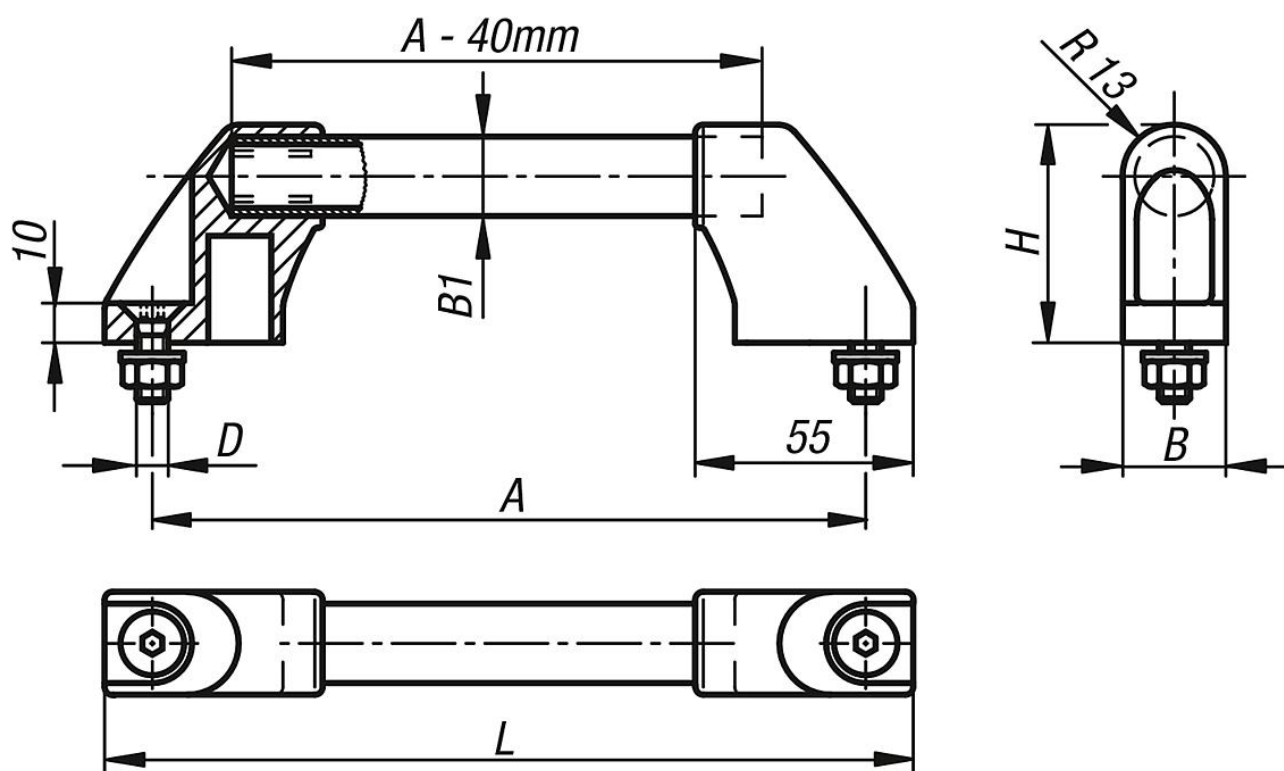
材料：  
热塑性塑料材质把手支脚，玻璃珠增强型，黑色。  
连接管，铝制。

规格：  
连接管经打磨和自然色阳极氧化处理  
连接管，具有齿面塑料涂层，黑色

提示：  
固定握把的孔洞中有四个挡片。插入握把时，他们会被挤掉，从而能够紧密贴合。  
随供了黑色镀锌固定螺栓以及相匹配的垫圈和螺母。

装配：  
正面安装。

## 图纸



## 商品概述

订货号 经打磨和阳极氧化处理的	订货号 塑料涂层，齿面	A	B	B1	D	H	L	负载能力 N
06926-180	06926-1803	180	26	20X2	M8x20	55	204	500
06926-200	06926-2003	200	26	20X2	M8x20	55	224	500
06926-250	06926-2503	250	26	20X2	M8x20	55	274	500
06926-300	06926-3003	300	26	20X2	M8x20	55	324	500
06926-350	06926-3503	350	26	20X2	M8x20	55	374	500
06926-400	06926-4003	400	26	20X2	M8x20	55	424	500

## 商品概述

订货号 经打磨和阳极氧化处理的	订货号 塑料涂层, 齿面	A	B	B1	D	H	L	负载能力 N
06926-500	06926-5003	500	26	20X2	M8x20	55	524	500
06926-600	06926-6003	600	26	20X2	M8x20	55	624	500