



产品说明

材料：

钢制规格：

柱塞顶销经硬化处理：

螺纹套筒和柱塞顶销为易切削钢。

不锈钢规格：

柱塞顶销经硬化处理：

螺纹套筒 1.4305。

柱塞顶销 1.4034。

黑灰色热塑性塑料蘑菇头把手。

蓝色尼龙螺纹锁。

规格：

钢制：

顶销经硬化、抛光和黑色氧化处理。

不锈钢：

顶销经硬化、抛光和黑色氧化处理。

提示：

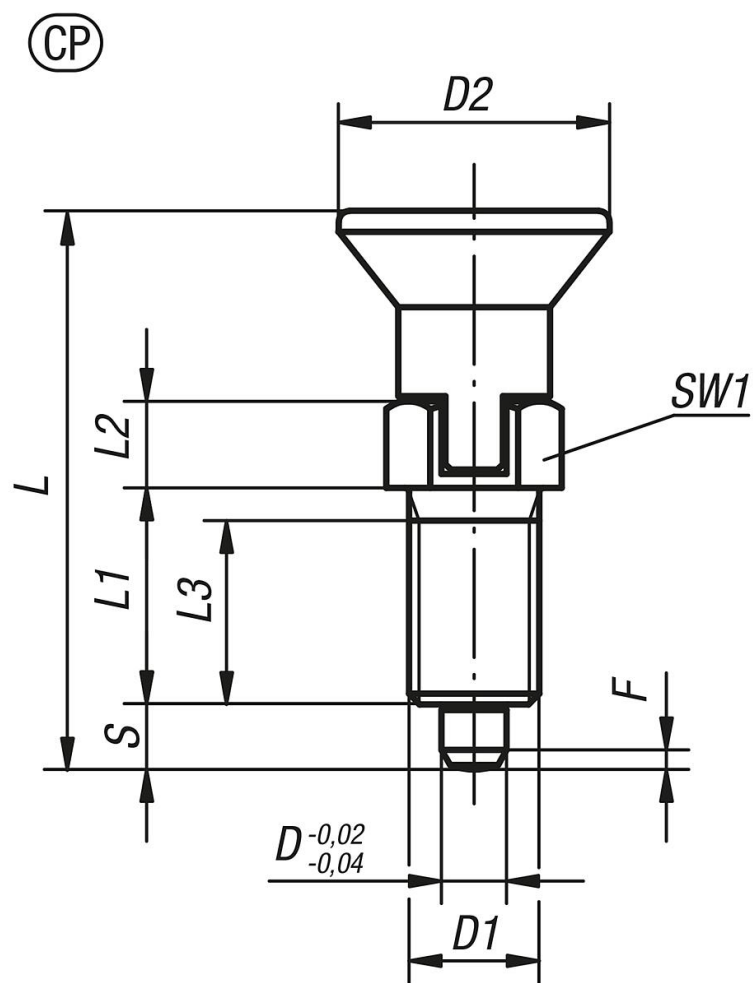
分度销用于防止横向力导致锁紧位置更改。只有用手将顶销拔出后才能移动到新的锁紧位置。如果柱塞需要维持在拔出状态较长时间并避免顶销弹回，可选用 CP 型。

通过螺纹锁可将安装深度精确设置为与现有部件相同，因此无需限位器。

螺纹锁有尼龙涂层，点状（斑点）涂覆。

根据要求：

特殊类型。



商品概述

订货号 钢制	订货号 不锈钢	类型	D	D1	D2	L	L1	L2	L3	行程 S	SW1	Fx30°	初始位置 弹簧弹力 F1 约 N	终点位置 弹簧弹力 F2 约 N
03089-93903	03089-093903	CP	3	M6x0,75	14	31,5	12	5	10	3,5	8	0,8	4,5	10
03089-93004	03089-093004	CP	4	M8x1	18	38,5	15	6	13	4	10	1	6	12
03089-93105	03089-093105	CP	5	M10x1	21	43,5	17	7	15	5	13	1,3	5	12
03089-93206	03089-093206	CP	6	M12x1,5	25	51,7	20	8	17	6	14	1,8	6	14
03089-93308	03089-093308	CP	8	M16x1,5	33	68	26	10	23	8	19	2,3	15	35
03089-93410	03089-093410	CP	10	M20x1,5	33	74	28	12	25	10	22	2,8	15	34
03089-93412	03089-093412	CP	12	M20x1,5	33	78	28	14	25	12	22	2,8	15	39
03089-93516	03089-093516	CP	16	M24x2	40	96	32	18	28	16	27	3,2	20	46