

## 商品描述/产品说明



## 产品说明

## 材料：

把手，铝 EN AW-6060。  
聚酰胺材质把手支脚，玻璃珠增强型。  
螺纹轴套，黄铜。  
不锈钢夹紧套筒。

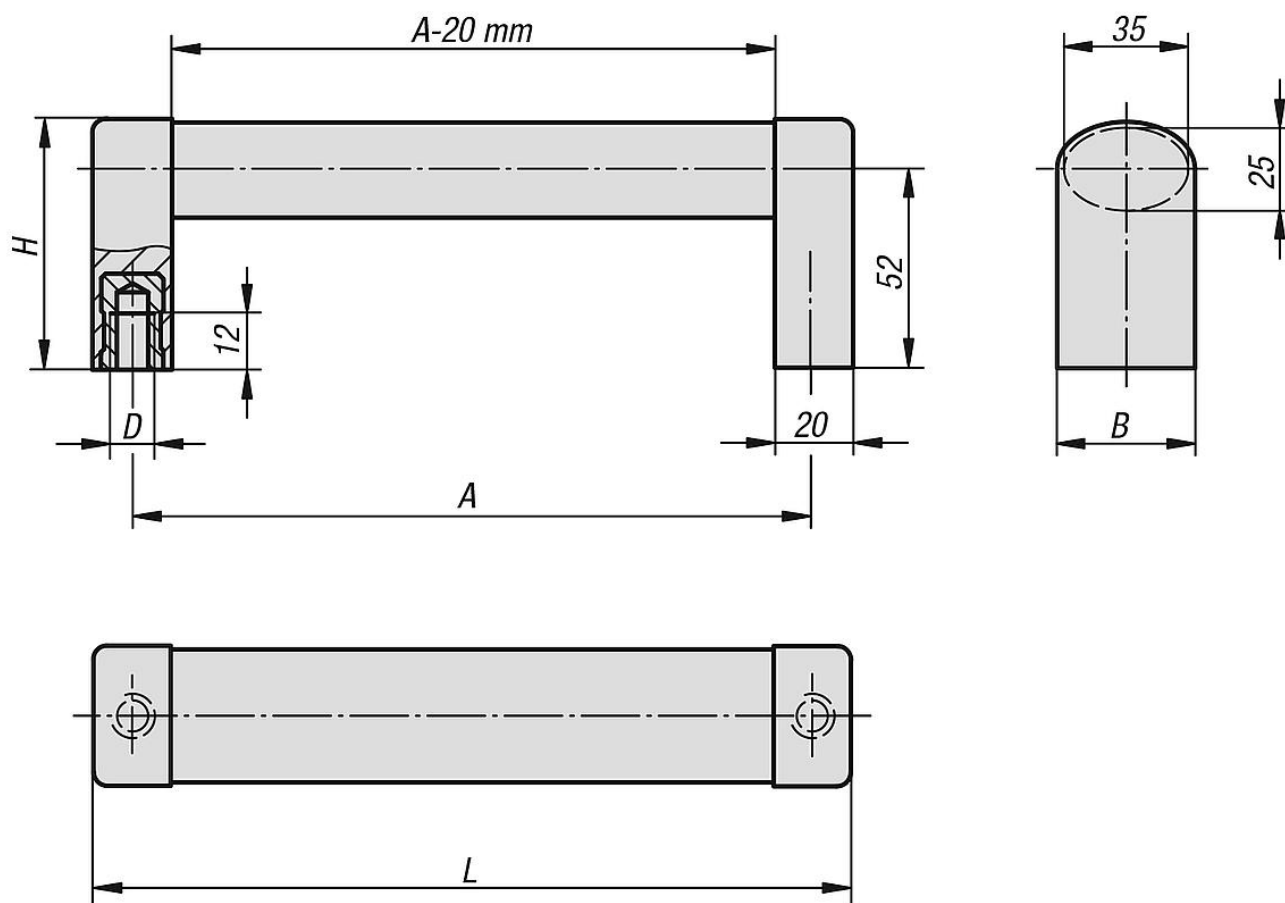
## 规格：

把手，自然色或者黑色阳极氧化。  
把手支脚，铝原色或者黑色。

## 提示：

插接式椭圆形握把。塑料把手支脚，铝制握把。

## 图纸



## 商品概述

订货号	主体颜色	组件颜色	A	B	D	H	L	负载能力 N
06927-1200081	自然色	铝原色	200	36	M8	65	220	1000
06927-1250081	自然色	铝原色	250	36	M8	65	270	1000
06927-1300081	自然色	铝原色	300	36	M8	65	320	1000
06927-1400081	自然色	铝原色	400	36	M8	65	420	1000
06927-1500081	自然色	铝原色	500	36	M8	65	520	1000
06927-1200082	自然色	黑色	200	36	M8	65	220	1000

## 商品概述

订货号	主体颜色	组件颜色	A	B	D	H	L	负载能力 N
06927-1250082	自然色	黑色	250	36	M8	65	270	1000
06927-1300082	自然色	黑色	300	36	M8	65	320	1000
06927-1400082	自然色	黑色	400	36	M8	65	420	1000
06927-1500082	自然色	黑色	500	36	M8	65	520	1000
06927-1200083	黑色	黑色	200	36	M8	65	220	1000
06927-1250083	黑色	黑色	250	36	M8	65	270	1000
06927-1300083	黑色	黑色	300	36	M8	65	320	1000
06927-1400083	黑色	黑色	400	36	M8	65	420	1000
06927-1500083	黑色	黑色	500	36	M8	65	520	1000